



## Posuvné systémy s jednoradovým horným vedením

Sliding systems with single-line upper guide rail

System przesuwny z górnym jednoradowym prowadzeniem

Tolóajtós rendszer egysoros felső sínrel



### MONTÁŽNE SÚČIASTKY

assembly components  
części montażowe  
szerelési alkatrészek



#### Madlo k dverám DH07

- Door handle DH07
- Uchwyt do drzwi DH07
- Ajtófogantyú DH07



#### Madlo k dverám DH08

- Door handle DH08
- Uchwyt do drzwi DH08
- Ajtófogantyú DH08



Systémy lámáčich dverí VIDIEK sú inšpirované štýlom loft-vintage. Zvýraznenie mechaniky systému a tmavej farby náterového laku dávajú interiéru jedinečný, priemyselný charakter

Tichý a hladký chod vďaka valčekovému ložisku

Jednoduchá inštalácia, dvere môžu byť umiestnené v ľubovoľnej polohe

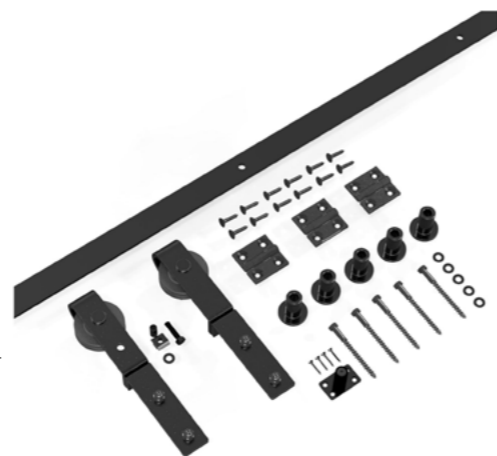
Povrchová vrstva systému je nielen veľmi odolná proti mechanickému poškodeniu, ale má špecifickú kĺzavosť, ktorá zabraňuje zhromažďovaniu prachu

Hrúbka dverí: 35 až 45 mm

Maximálna hmotnosť dverného krídla - 120 kg

Maximálna šírka dverného krídla - 950 mm

Systém je určený pre dvere z dreva, drevotrieskových dosiek a kompozitov



### Technické informácie produktov

Product technical information  
Parametry techniczne produktów  
A termék műszaki adatai

**Max. hmotnosť dverí** 120 kg

Max. weight of the door leaf  
Max. ciężar drzwi  
Az ajtólap max. súlya

**Max. šírka dverí** 950 mm

Max. width of door  
Max. szerokość drzwi  
Az ajtólap max. szélessége

**Hrúbka dverí** 35-45 mm

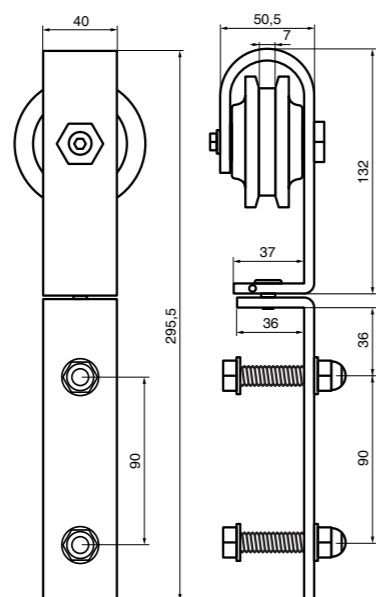
Door thickness  
Grubość drzwi  
Ajtó vastagsága

**Dĺžka vod. koľajnice** 2000 mm

Length of the guide rail  
Długość prowadnicy  
A vezetősín hossza

**Odporúčané odsadenie dverí od podlahy** 10-15 mm

Recommended door offset from floor  
Zalecany dystans między drzwiami i podłogą  
Ajánlott távolság ajtó rögzítés hossza a padlóhoz



### Sada sa skladá z

- 1x vodiaca lišta
- 2x kovanie na posuvné dvere
- 1x spodný vodiaci prvok
- 3x lamaci záves
- 5x dištancný valček
- sada montážnych skrutiek

