

KOVANIE PRE SKLADACIE DVERE VIDIEK

SIMA

proALU®



Posuvné systémy s jednoradovým horným vedením

Sliding systems with single-line upper guide rail

System przesuwny z górnym jednoradowym prowadzeniem

Tolóajtós rendszer egysoros felső sínnel



MONTÁŽNE SÚČIASTKY

assembly components
części montażowe
szereleési alkatrészek



Madlo k dverám DH07

- Door handle DH07
- Uchwyt do drzwi DH07
- Ajtófogantyú DH07



Madlo k dverám DH08

- Door handle DH08
- Uchwyt do drzwi DH08
- Ajtófogantyú DH08



Folding door system VIDIEK is inspired by loftvintage style. Showcasing the system drive painted in dark black color gives the interior unique, industrial character.

Silent and smooth running thanks to the roller bearing

Simple installation, doors can be placed in any position

The surface layer of the system is not only resistant to mechanical damage, but has a specific glide that prevents it from collecting dust

Door thickness: 35 to 45 mm

Maximum weight of the door wing - 120 kg

Maximum width of door wing - 950 mm

The system is designed for wooden, chipboard and composites doors.



Technické informácie produktov

Product technical information
Parametry techniczne produktów
A termék műszaki adatai

Max. hmotnosť dverí 120 kg

Max. weight of the door leaf
Max. ciężar drzwi
Az ajtólap max. súlya

Max. šírka dverí 950 mm

Max. width of door
Max. szerokość drzwi
Az ajtólap max. szélessége

Hrúbka dverí 35-45 mm

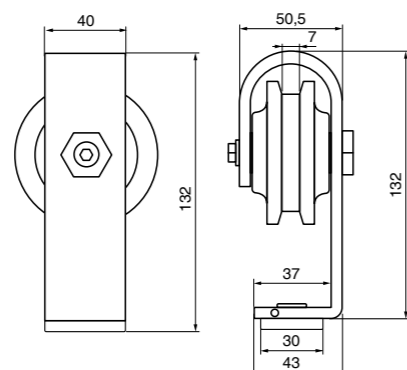
Door thickness
Grubość drzwi
Ajtó vastagsága

Dĺžka vod. koľajnice 2000 mm

Length of the guide rail
Długość prowadnicy
A vezetősín hossza

Odporúčané odsadenie dverí od podlahy 10-15 mm

Recommended door offset from floor
Zalecany dystans między drzwiami i podłogą
Ajánlott távolság ajtó rögzítés hossza a padlótól



The set includes

- 1x upper guide rail
- 2x upper wheelchair
- 1x bottom guide rail
- 3x folding hinge
- 5x spacing pad
- set of screws

