



POSUVNÉ SYSTÉMY S JEDNORADOVÝM HORNÝM VEDENÍM

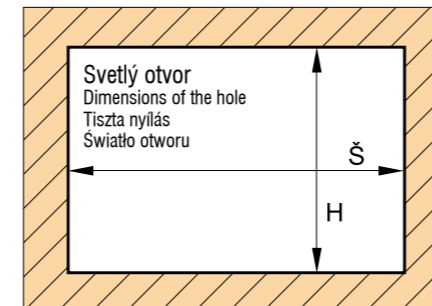
SLIDING SYSTEMS WITH SINGLE-LINE UPPER GUIDE RAIL

TOLOAJTÓS RENDSZER EGYSOROS FELSŐ SÍNNEL

SYSTEM PRZESUWNY JEDNOTOROWY Z GÓRNYM PROWADZENIEM



Dĺžka horných vedení / Length of upper guide rails / Felső sín hosszúsága / Długość górnych torów: **2 m, 3 m, 4 m, 6 m**



Dĺžka madla = výška krídla dverí
Length of handle = height of door leaf
Fogantyúprofil hossza = ajtószárny magassága
Długość rączki = wysokość skrzydła drzwi

1

Výpočet výšky skla pri bočnom uchytení:

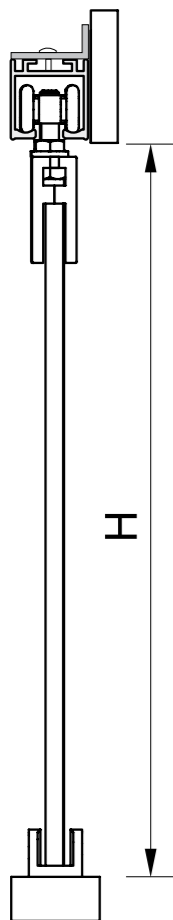
- H - 30 mm = výška skla
- Calculation of glass height for side fixing:
- H - 30 mm = Height of glass
- Üvegmagasság kiszámítása oldalsó megfogásnál:
- H - 30 mm = üveg magassága
- Obliczenie wysokości szkła przy mocowaniu bocznym :
- H - 30 mm = wysokość szkła

2

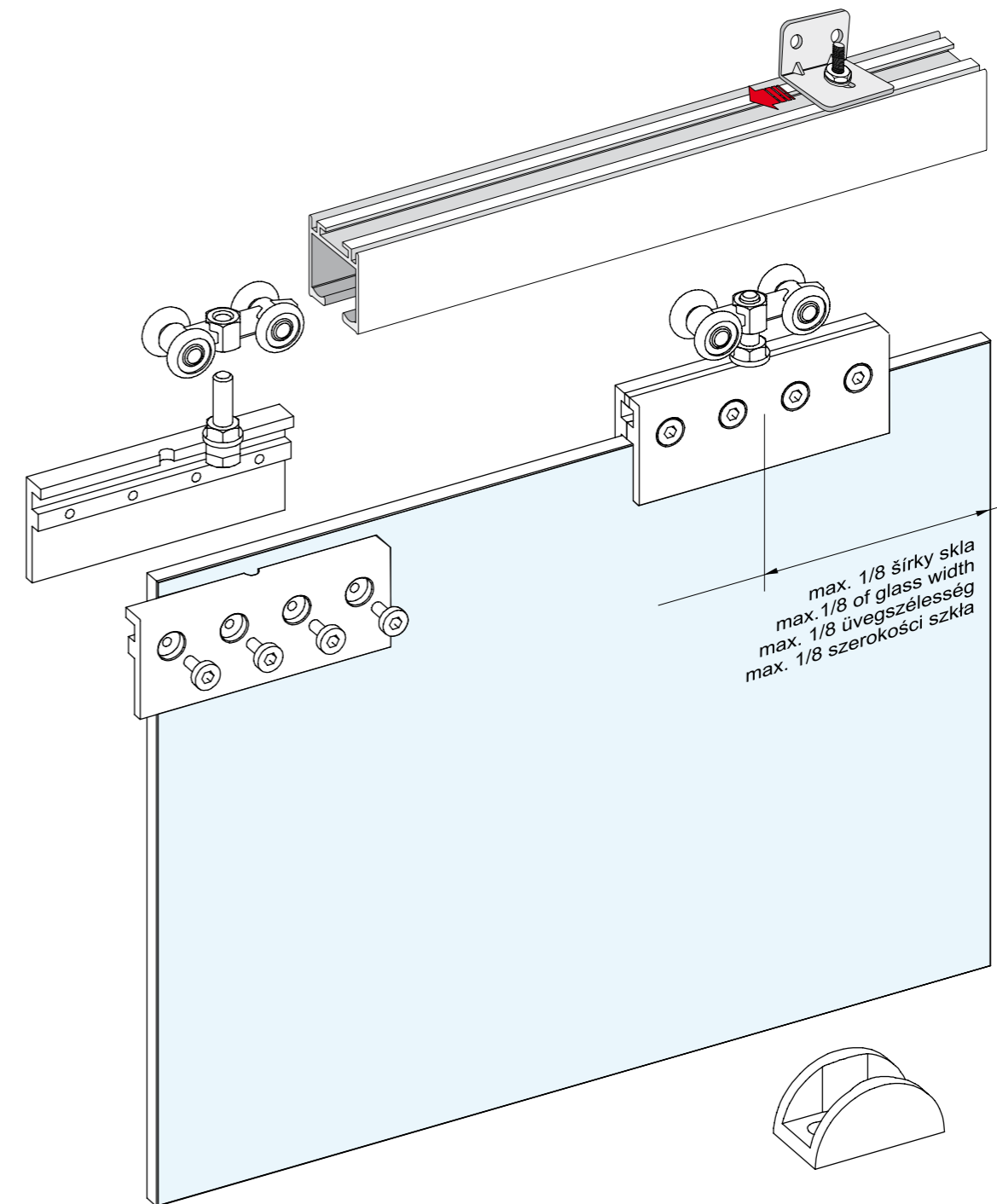
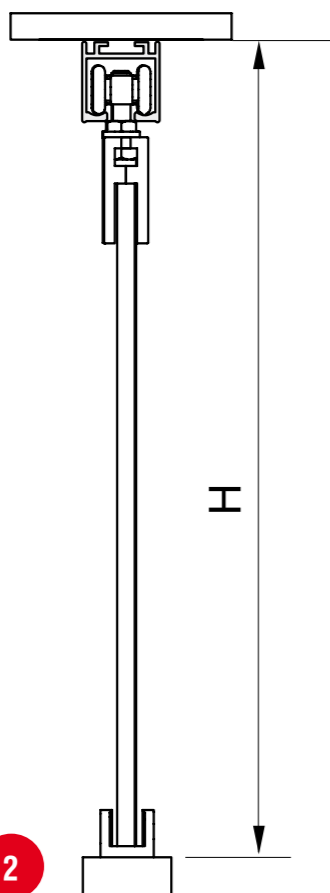
Výpočet výšky skla pri spodnom uchytení:

- H - 75 mm = výška skla
- Calculation of glass height for bottom fixing:
- H - 75 mm = Height of glass
- Üvegmagasság kiszámítása alsó megfogásnál:
- H - 75 mm = üveg magassága
- Obliczenie wysokości szkła przy mocowaniu do sufitu:
- H - 75 mm = wysokość szkła

1



2



MONTÁŽNE SÚČIASTKY ASSEMBLY COMPONENTS SZERELÉSI ALKATRÉSZEK CZĘŚCI MONTAŻOWE

	Horné vedenie - Upper guide rail - Felső sín - Górny tor AXIUM Exclusive
	Spodné vedenie, kĺžak - Bottom guide rail, glider - Alsó sín, csúszka - Dolny prowadnik
	Vozík - Roller - Görgő - Wózek AXIUM Glass 100 kg
	Vozík - Roller - Görgő - Wózek AXIUM Glass 100 kg
	Uholník na uchytenie do boku - Angle corner for side fixing - Profil az oldalsó rögzítéshez - Kątownik do montażu bocznego
	Hliníková krycia lišta - Aluminium cover strip - Alu takarólecs - Maskownica



Sklo, zrkadlo hrúbka / Glass, mirror Thickness / Üveg, tükör vastagság / Szkło, lustro grubość **4, 4.5, 8 mm**



Hmotnosť dverí maximálne do **50 kg**
Weight of door max. up to do **50 kg**
Tömeg max. 50 kg súlyú ajtóig
Obciążenie drzwi max do **50 kg**