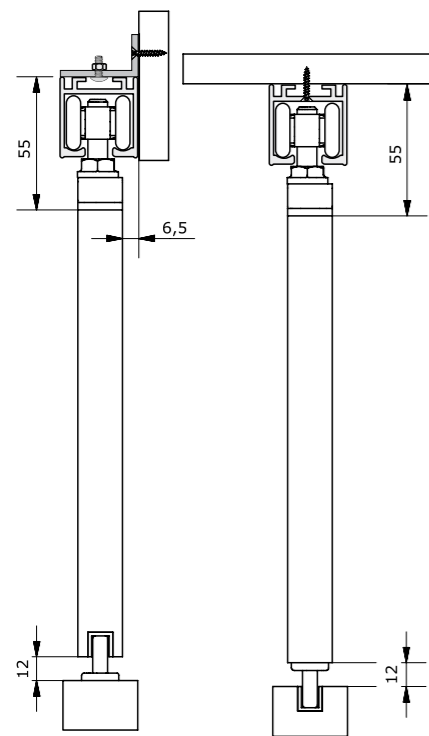
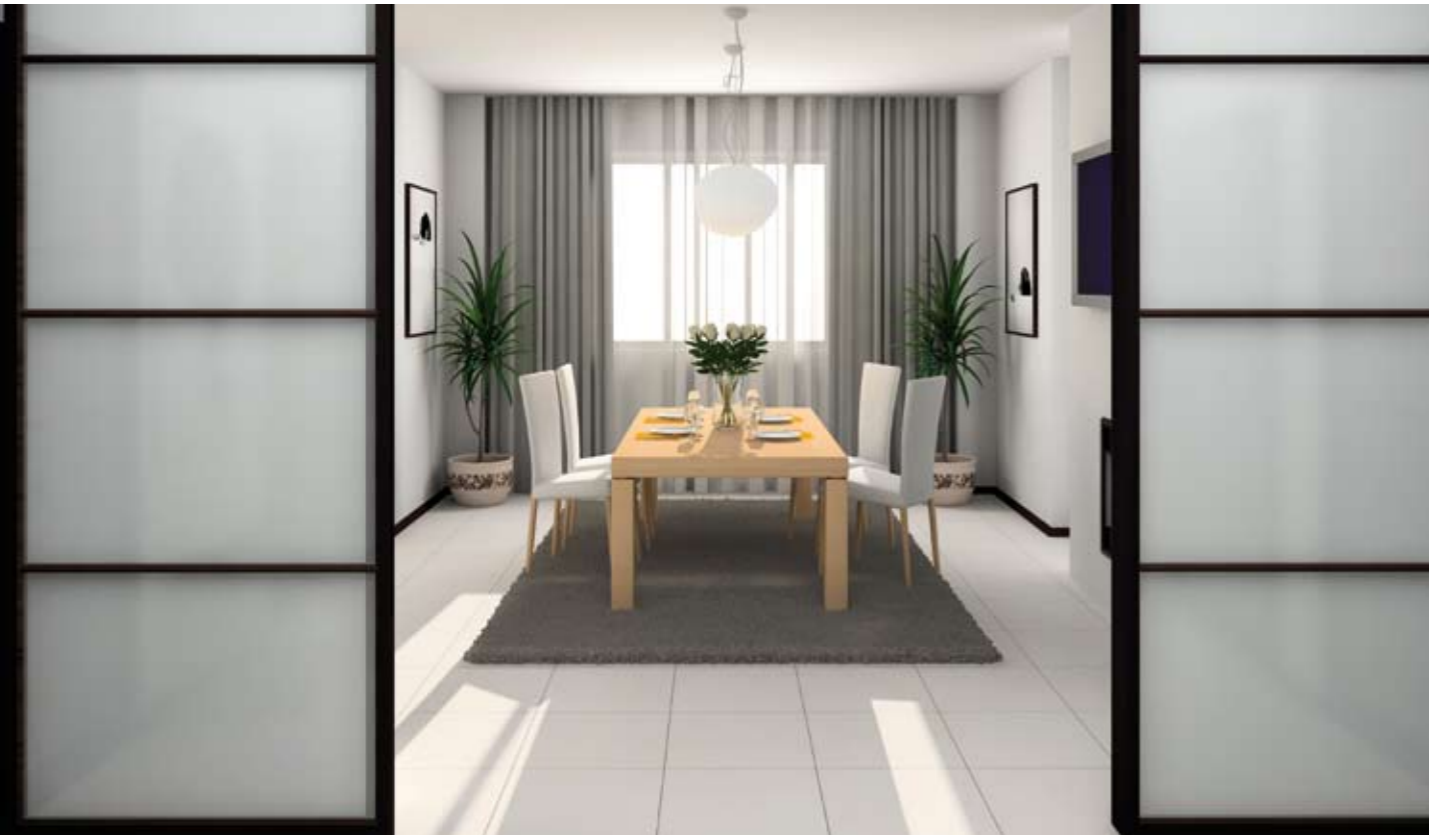


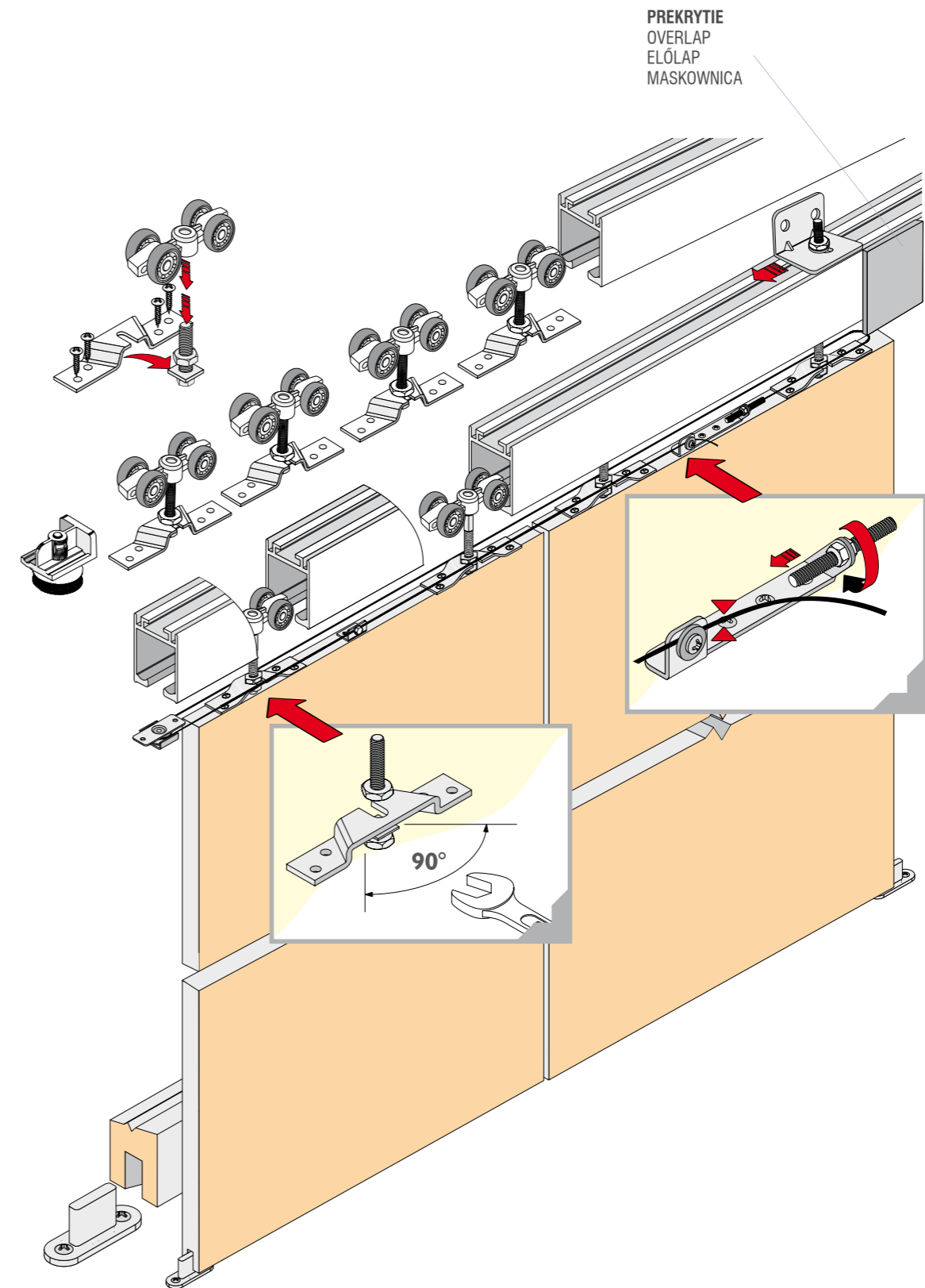
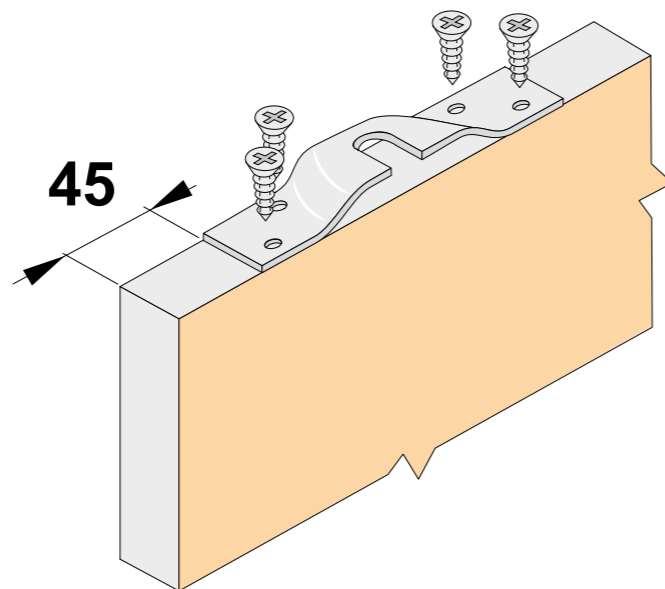


POSUVNÉ SYSTÉMY S JEDNORADOVÝM HORNÝM VEDENÍM

SLIDING SYSTEMS WITH SINGLE-LINE UPPER GUIDE RAIL
TOLÓAJTÓS RENDSZER EGYSOROS FELSŐ SÍNNEL
SYSTEM PRZESUWNY JEDNOTOROWY Z GÓRNYM PROWADZENIEM

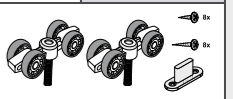
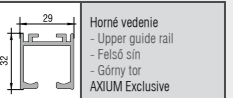


Dĺžka horných a spodných vedení / Length of upper and bottom guide rails / Felső és alsó sín hosszúsága / Długość górnych i dolnych torów: **2 m, 3 m, 4 m, 6 m**

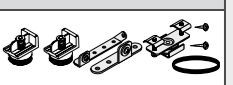


MONTÁŽNE SÚČIASKY

ASSEMBLY COMPONENTS
SZERELÉSI ALKATRÉSZEK
CZĘŚCI MONTAŻOWE



Vozíky do vedenia AXIUM Standard
- Rollers for guide rail Axium Standard
- Górgák az AXIUM Standard vezetéshöz
- Zestaw AXIUM Standard



Zostava mechanizmu AXIUM Symetric
- System of mechanism Axium Symetric
- AXIUM Symetric összehállításnak rendszere
- Zestaw dla systemu AXIUM Symetric



Výplň / Door panel / BETÉT /
Wypełnienie:
DTD, MDF doska hrúbka /
Chipboard, MDF board thickness /
Faforgácslap, MDF lap vastagság /
Płyta wiórowa laminowana, MDF grubość
16 - 50 mm



Hmotnosť dveri maximálne
50 / 100 kg
Weight of door **50 / 100 kg**
Tömeg **50 / 100 kg** súlyú ajtóig
Obciążenie drzwi max **50 / 100 kg**