



POSUVNÉ SYSTÉMY S JEDNORADOVÝM HORNÝM VEDENÍM SLIDING SYSTEMS WITH SINGLE-LINE UPPER GUIDE RAIL TOLÓAJTÓS RENDSZER EGYSOROS FELSŐ SÍNNEL SYSTEM PRZESUWNY Z GÓRNYM JEDNOTOROWYM PROWADZENIEM



SADA KOVANIA HERKULES / HERCULES COMPONENTS /
HERKULES VASALAT SZETT / CIĘŻAR SKRZYDŁA DRZWI: max 60
kg (HS60), max 120 kg (HS120)
KOLAJNICA / GUIDING RAIL / SÍN / PROWADNICA: AL
HRÚBKÁ DVERÍ / DOOR THICKNESS / AJTÓ VASTAGSÁGA /
GRUBOŚĆ DRZWI: min. 16 mm (HS60), min. 22 mm (HS120)

Univerzálny systém pre predeľovacie posuvné dvere

- tichý a plynulý chod
- spoľahlivá a jednoduchá montáž
- pre materiály: drevo, drevotrieska
- svojpomocná montáž
- bezbariérový prechod

Universal dividing system for sliding door

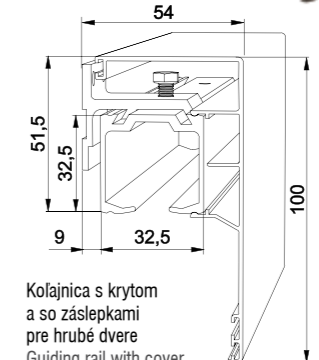
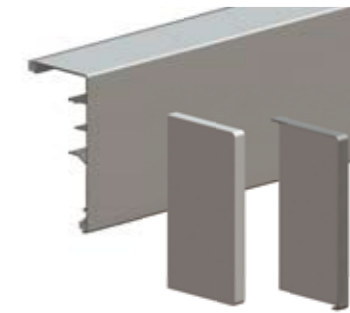
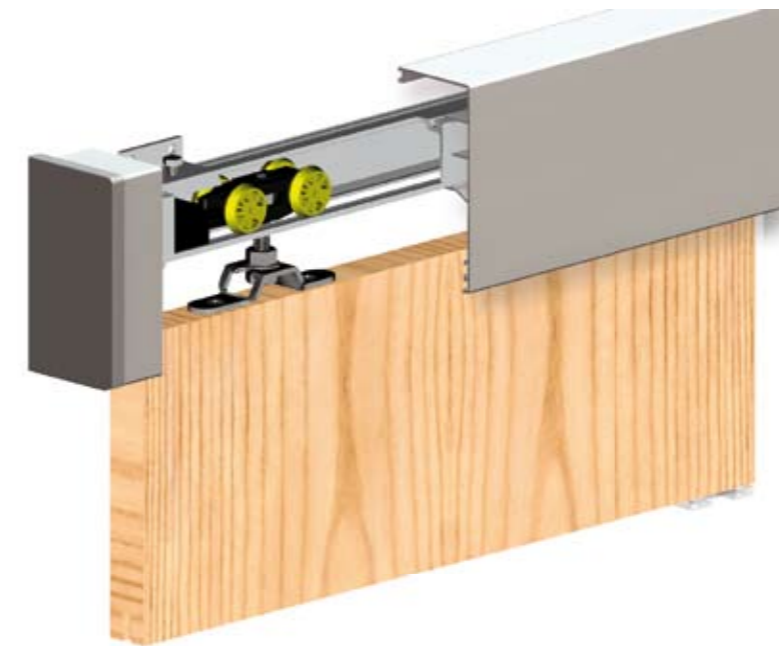
- quiet and smooth operation
- reliable and easy assembly
- for material: wood, chipboard
- self-helping assembly
- barrier free access

Univerzális elválasztó tolóajtó rendszerek

- Halk és egyenletes működés
- Megbízható és egyszerű szerelés
- A köv. anyagokhoz: fa, forgácslap
- Self-help szerelés
- Zökkenőmentes átmenet

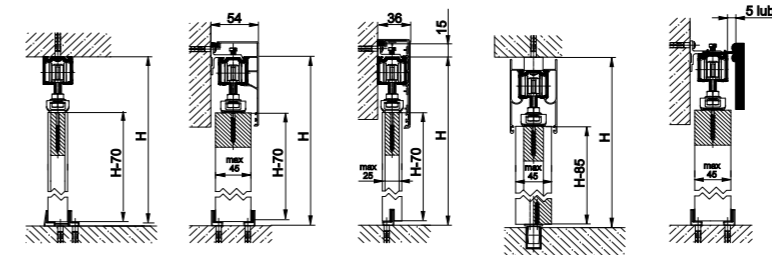
Uniwersalny system do przejściowych drzwi przesuwnych.

- cichy i płynny przesuw;
- system przeciwpodbićowy drzwi;
- precyzyjny i łatwy montaż;
- do drzwi z drewna, płyty, kompozytów;
- łatwy montaż;

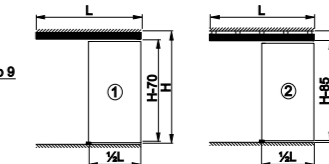


Kolajnica s krytom
a so zásepkami
pre hrubé dvere
Guiding rail with cover
and plastic plugs for thick doors
Sín takaróval és vakdugóval vastag ajtókhöz
Prowadnica z klamrą i maskownicą
z zaślepkami - jako opcja do systemu

Montážne rozmery pre systém Herkules: H - výška montáže kolajnice
Mounting descriptions of Hercules system: H - height mounting rails
Szerelési méretek a Herkules rendszerhez: H - magasság szerelési sínnel
Warianty montażu prowadnicy oraz prowadzenia dolnego: H - wysokość montażu prowadnicy



Rözzé variányt montázé pre rözzé hrúbky a postavenie dverí
Various mounting options for different thickness and position of doors
Különbözö rögzítési lehetőséget biztosít a különbözö vastagságú és pozíciójú ajtókhöz
Rözzé variányt montázé pre rözzé hrúbky a postavenie dverí



Spöszöb montázé kolajnice:
1 - bez použítia krycej lišty
2 - s použítim krycej lišty
The way of mounting guiding rail:
1 - without covering profile
2 - with covering profile
Szerelési útmutató a sínhez:
1 - takarósin nélküli használat esetén
2 - takarósin használatával
Spöszöb montázé prowadnicy do sufitu:
1 - bezpośrednio do sufitu
2 - poprzez tulejkę dystansową w przy-
padku montażu maskownicy aluminiowej

Sada kovanja pre jedny dvere Components for single doors Egyajtós szerelvény szett Zestawy z prowadnicą do jednego skrzydła drzwi

do 60 kg		do 120 kg			
Kód ltem Kód Kód	názov systému title rendszernev nazwa systemu	Kód ltem Kód Kód	názov systému title rendszernev nazwa systemu	max. šírka dverí max. door width max. ajtószélesség max. szer. drzwi	dĺžka kolajnice the length of rail sín hossza długość prowadnicy
22PAHS60120	HS60/120	22PAHS120120	HS120/120	600 mm	1200 mm
22PAHS60150	HS60/150	22PAHS120150	HS120/150	750 mm	1500 mm
22PAHS60180	HS60/180	22PAHS120180	HS120/180	900 mm	1800 mm
22PAHS60200	HS60/200	22PAHS120200	HS120/200	1000 mm	2000 mm
22PAHS60240	HS60/240	22PAHS120240	HS120/240	1200 mm	2400 mm
22PAHS60300	HS60/300	22PAHS120300	HS120/300	1500 mm	3000 mm

Samozatvárač / Self-closing device / Önzáró / Domykacz SILENT-STOP



Systém samozatvárania SILENT-STOP zabezpečuje tiché a spomalené zatvorenie dverí.
Predáva sa samostatne. Možnosť regulácie sily dotlmenia podla váhy dverí do 40, 60
alebo 80 kg. Použitelný na obe strany dverí.

The system of selfclosing SILENT-STOP ensures quiet and slow-motion closing door.
Sold separately. The possibility of adjustment power of damping by weight of the door to
40, 60 or 80 kg. Usable on both sides of the door.

A SILENT-STOP önzáró biztosítja az ajtó csendes és lassuló zárását. Külön kapható.
Állítható a csillapító erő az ajtó tömege alapján 40, 60 vagy 80 kg-ig. Az ajtó mindkét
oldalán használható.

Komplet SILENT-STOP zapewnia łagodne domykanie drzwi na jedną stronę. Można
zastosować 2 komplety aby drzwi łagodnie domykały się w obie strony. Konstrukcja
domykacza pozwala na regulację sily domykania dopasowując ją do drzwi o ciężarze
do 40, 60 lub do 80 kg. Komplet zawiera 2 rodzaje mocowań do drzwi:

doraz pre drevene alebo drevotrieskové dvere /
buffer for wood or chipboard doors / stopper fa-
vagy forgácslap ajtókhöz / mocowanie do drzwi
drewnianych lub z płyt meblowych

MONTÁŽNE SÚČIASTKY ASSEMBLY COMPONENTS SZERELÉSI ALKATRÉSZEK CZĘŚCI MONTAŻOWE



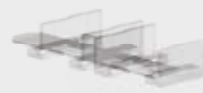
Kolajnica hliniková s otvormi H2
Alu sín H2 nyílással
Prowadnica aluminiowa otworowana H2



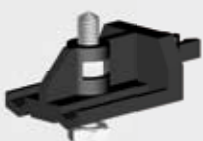
vozik s uchyténím do 60 kg
Upper roller up to 60kg
gögg rögzítével 60 kg-ig
wózek H60



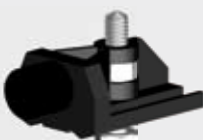
vozik s uchyténím do 120 kg
Upper roller up to 120kg
gögg rögzítével 120 kg-ig
wózek H120



spodný vodiaci trn
Universal bottom guide rail
univerzális vezetö
prowadnik uniwersalny



brzda
stopper
fék
klipstoper



doraz
buffer
stopper
stopper