



POSUVNÉ SYSTÉMY S JEDNORADOVÝM HORNÝM VEDENÍM SLIDING SYSTEMS WITH SINGLE-LINE UPPER GUIDE RAIL TOLÓAJTÓS RENDSZER EGYSOROS FELSŐ SÍNNEL SYSTEM PRZESUWNY Z GÓRNYM JEDNOTOROWYM PROWADZENIEM



UPOZORNENIE! Sklenené dvere odporúčame vyrábať z bezpečnostného skla. / **CAUTION!** We recommend to manufacture glass doors from safety glass. / FIGYELEM! Üvegajtók gyártását biztonsági üvegből javasoljuk. / Uwaga! Drzwi szklane należy wykonywać wyłącznie ze szkła bezpiecznego (hartowanego lub klejonego).

Sada kovania Herkules Glass / Components of Glass Hercules / Herkules Glass szerelvény szett / Zestawy z prowadnicą do jednego skrzydła drzwi szklanych	
Názov / Title / Megnevezés / Nazwa	max. šířka dverí / max. width of doors / max. ajtószélesség / max. szer. drzwi
Sada / set / szett / zestaw HG20	1040 mm
Sada obsahuje / The set includes / Szett tartalma / Skład zestawu	
koľaj / guiding rail / sín / prowadnica H2, 2000 mm	1 szt.
vozik s úchytom / upper roller / görgő rögzítővel / wózek HG z zaciskiem mocującym	2 kpl.
uholník pre uchytienie koľajnice / angle corner for mounting rails / tartó sínrögzítéshez / klamra ścienna	5 szt.
brzda / stopper / fék / klipstoper	1 szt.
doraz / buffer / stopper / stoper	1 szt.
samolepiaca úchytka na dvere / adhesive handle on the door / kétoldalas ragasztószalag az ajtóhoz / samoprzylepny uchwyt do drzwi, 2 szt.	1 kpl.
spodný vodiaci trn / bottom guiding rail / alsó megvezető tűske / prowadnik do drzwi szklanych	1 kpl.
sada náradia: skrutky, imbusový kľúč, kolíky / tool set: screws, Allen key, pins / szerelőcsomag szett: csavarok, imbuszkulcs, rögzítő kapszok / wręty, klucz imbusowy, kolki do montażu klamer, chusteczka do odtłuszczenia	1 kpl.
montážny návod / installation instructions / szerelési útmutató / instrukcja montażu	1 egz.

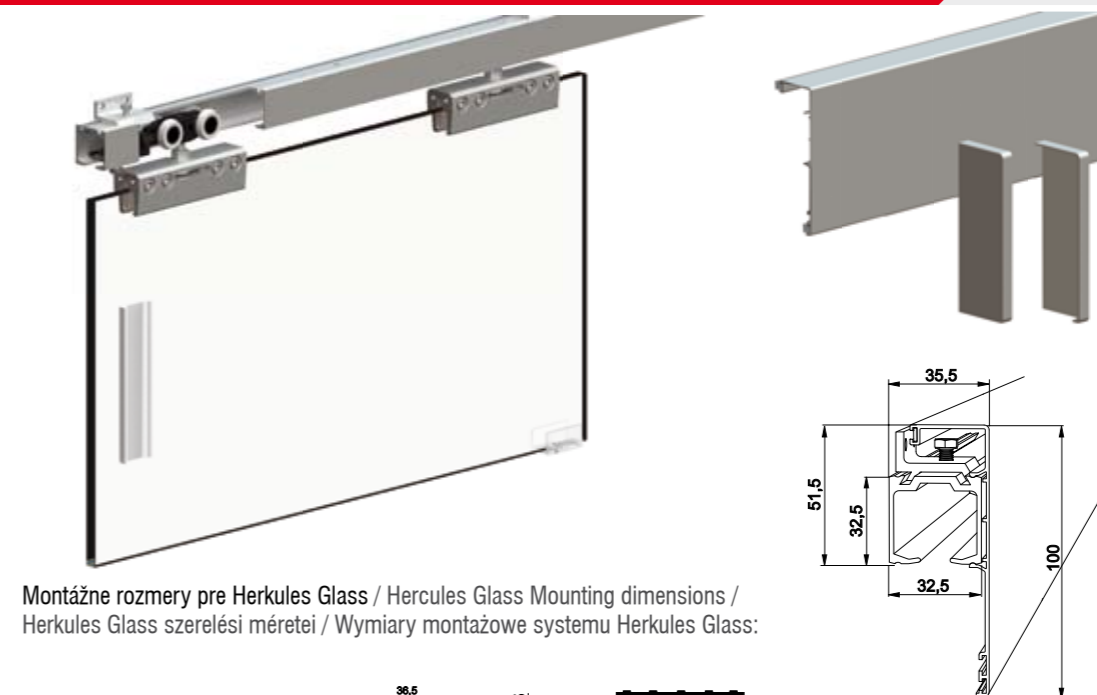
NOSNOSŤ KRÍDLA DVERÍ / CAPACITY WINGS DOORS / AJTÓSZÁRNY TEHERBÍRÁSA / CIĘŻAR SKRZYDŁA DRZWI max. 100 kg
KOĽAJNICA / GUIDING RAIL / SÍN / PROWADNICA: AL
HRÚBKA SKLA / GLASS THICKNESS / ÜVEGVASTAGSÁG / GRUBOŚĆ SZKŁA: 8-12 mm

- Systém pre posuvne sklenené dvere**
- jednoduchá montáž bez potreby vŕtania otvorov do skla
 - hrúbka výplne od 8 do 12 mm
 - pevné a bezpečné uchytienie skla
 - možnosť použitia rôznych materiálov: sklo, zrkadlo, plexisklo
 - zostava obsahuje samolepiace úchyty
 - možnosť dopĺňania systému
 - možnosť použiť krycí profil so zásepkami

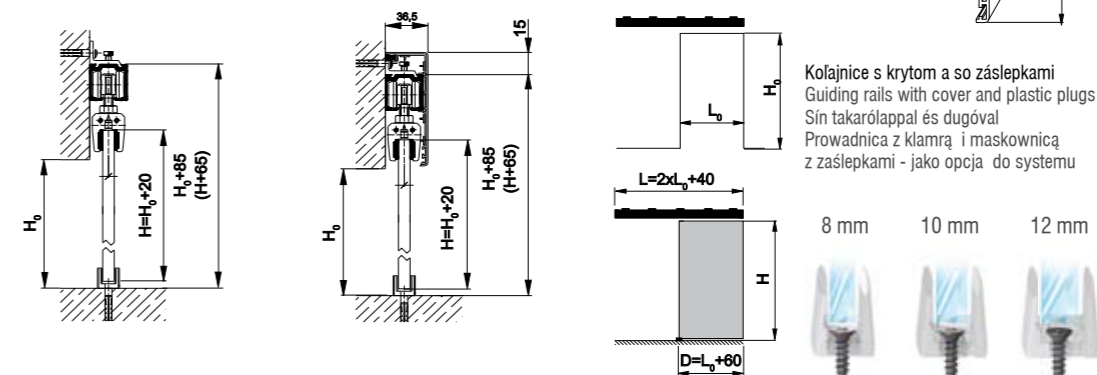
- System for sliding glass doors**
- easy installation without drilling holes in glass
 - Filling thicknesses 8-12 mm
 - firm and safe grip glass
 - the possibility of using different materials: glass, mirror, acrylic
 - self-adhesive mounts included
 - the possibility to replenish the system
 - the ability to use plastic plugs with cover profile

- Üveges tolóajtóreendszer**
- egyszerű szerelés furat nélkül az üvegre
 - Betét vastagsága 8-12 mm között
 - erős és biztos üvegrögzítés
 - különböző anyagok használatának lehetősége: üveg, tükör, plexiüveg
 - a szerelvénycsomag tartalmazza a kétoldalas ragasztószalagot
 - lehetőség van a rendszer bővítésére
 - használható takaróprofil dugóval

- System do przesuwanych drzwi szklanych.**
- łatwy montaż bez konieczności wykonywania otworów w szkło;
 - grubość wypełnienia od 8 do 12 mm;
 - pewne i bezpieczne mocowanie szkła za pomocą jednoczęściowych zacisków mocujących;
 - możliwość zastosowania różnego rodzaju wypełnień: szkło, lustro, plexi, laminaty;
 - zestaw zawiera klamry do montażu systemu do ściany oraz uchwyty samoprzylepne;
 - możliwość uzupełnienia systemu
 - maskownice aluminiowe oraz zaślepki.



Montážne rozmery pre Herkules Glass / Hercules Glass Mounting dimensions / Herkules Glass szerelési méretei / Wymiary montażowe systemu Herkules Glass:



H - výška dverí / door height / ajtó magassága / wysokość drzwi [mm]
H₀ - výška stavebného otvoru / height of structural opening / beépítési hely magassága / wysokość wnęki drzwi [mm]
L - dĺžka vodiacej koľajnice / guiding rails length / vezető sín hossza / długość prowadnicy [mm]
L₀ - šířka stavebného otvoru / width of structural opening / beépítési hely szélessége / szerokość wnęki drzwi [mm]
D - šířka krídla dverí / door leaf width / ajtószárny szélessége / szerokość skrzydła drzwi [mm]

Koľajnice s krytom a so zásepkami
Guiding rails with cover and plastic plugs
Sín takaróval és dugóval
Prowadnica z klamrą i maskownicą z zaślepkami - jako opcja do systemu



Spodný vodiaci trn pre rôzne hrúbky skla.
Bottom guiding profile for different thicknesses of glass.
Alsó megvezető tűske különböző vastagságú üvegeknél.
Prowadnik dolny do drzwi szklanych; opcja montażu do różnych grubości szkła.

Samozatvárač / Self-closing device / Önzáró / Domykacz SILENT-STOP



Systém samozatvárania SILENT-STOP zabezpečuje tiché a spomalené zatvorenie dverí. Predáva sa samostatne. Možnosť regulácie sily dotlmenia podľa váhy dverí do 40, 60 alebo 80 kg. Použitelný na obe strany dverí.

The system of selfclosing SILENT-STOP ensures quiet and slow-motion closing door. Sold separately. The possibility of adjustment power of damping by weight of the door to 40, 60 or 80 kg. Usable on both sides of the door.

A SILENT-STOP önzáró biztosítja az ajtó csendes és lassuló zárását. Külön kapható. Állítható a csillapító erő az ajtó tömege alapján 40, 60 vagy 80 kg-ig. Az ajtó mindkét oldalán használható.

Komplet SILENT-STOP zapewnia łagodne domykanie drzwi na jedną stronę. Można zastosować 2 komplety aby drzwi łagodnie domykały się w obie strony. Konstrukcja domykacza pozwala na regulację sily domykania dopasowując ją do drzwi o ciężarze do 40, 60 lub do 80 kg. Komplet zawiera 2 rodzaje mocowań do drzwi:

Doraz na sklenené dvere pre SILENT-STOP / buffer for glass doors for SILENT-STOP / stopper a SILENT-STOP üvegajtóhoz / mocowanie do drzwi szklanych

MONTÁŽNE SÚČIASTKY ASSEMBLY COMPONENTS SZERELÉSI ALKATRÉSZEK CZĘŚCI MONTAŻOWE



koľajnica hliníková s otvormi H2
aluminium profile with holes H2
Alu sín H2 nyílással
Prowadnica aluminiowa otworowana H2



uholník pre bočnú montáž koľajnice
angle corner for side fixing
Közelő a sín oldalsó szereléséhez
klamra ścienna



spodný vodiaci trn
bottom guiding profile
alsó megvezető tűske
prowadnik do drzwi szklanych



samolepiaca úchytka
self-adhesive handle
kétoldalas ragasztószalag
kpl. uchwytów samoprzylepnych



brzda
stopper
fék
klipstoper



doraz
buffer
stopper
stoper



vozik s uchytiením
upper roller
görgő rögzítővel
Wózek HG z zaciskiem mocującym