



POSUVNÉ SYSTÉMY S JEDNORADOVÝM SPODNÝM VEDENÍM

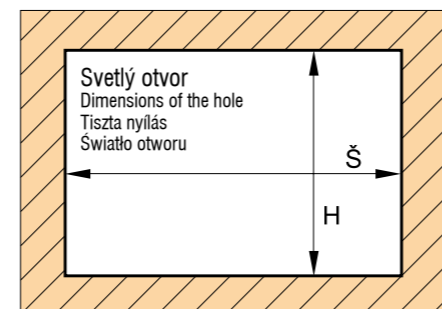
SLIDING SYSTEMS WITH SINGLE-LINE BOTTOM GUIDE RAIL

TOLOÁJTÓS RENDSZER EGYSOROS ALSÓ SÍNNEL

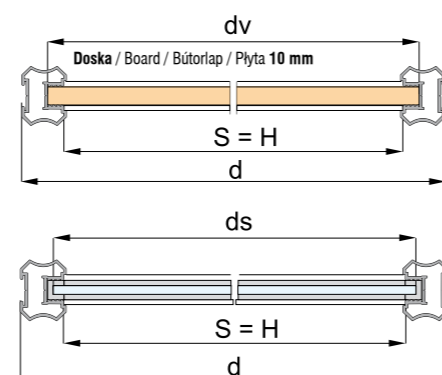
SYSTEM PRZESUWNY Z DOLNYM JEDNOTOROWYM PROWADZENIEM



Dĺžka madiel / Length of handles / Fogantyúprofil hosszúsága / Długość rączki: 2,7 m
Dĺžka horných a spodných vedení / Length of upper and bottom guide rails / Felső és alsó sín hosszúsága / Długość górnych i dolnych torów: 3 m, 6 m

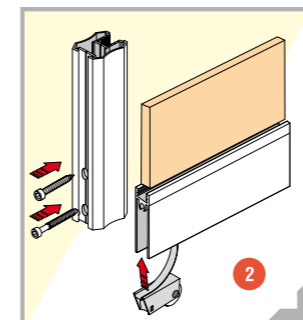
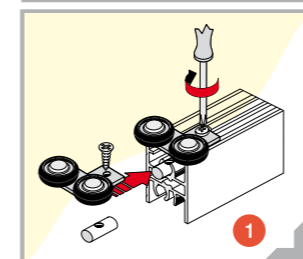
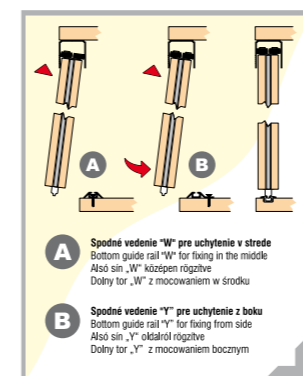


Dĺžka madla = výška krídla dverí
Length of handle = height of door leaf
Fogantyúprofil hossza = ajtószárny magassága
Długość rączki = wysokość skrzydła drzwi

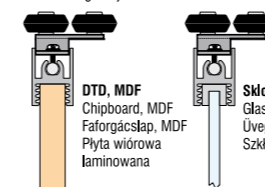


Szko, zrkadlo / Glass, mirror / Üveg, tükör / Szkło, lustro 4 mm, 4,5 mm, 8 mm

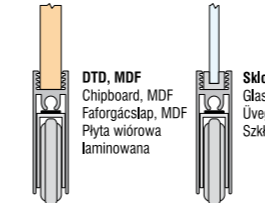
SVK	GB	HU	PL		
VÝPLŇ DVERÍ - DOSKA 10 MM, SKLO / ZRKADLO 4 MM	DOOR PANEL - BOARD 10 MM, GLASS / MIRROR 4MM	AJTÓSBÉTÉ - LEMEZVASTAGSÁG 10 mm, ÜVEG/TÜKÖR 4 MM	WYPEŁNIENIE DRZWI DLA GRUBOŚCI 10 MM, SZKŁO/LUSTRO 4 MM		
spodné vedenie W, Y výška krídla dverí	bottom guide rail W, Y Height of door leaf	ajtószárny magassága alsó sínél W, Y	dolny profil W, Y wys. skrzyd. drzwi	h	h = H - 37 mm
spodné vedenie pre zapustenie do drážky	bottom guide rail for recessing into the groove	ajtószárny magassága bemart alsó sínél	dolny tor wpuszczany	h	h = H - 28 mm
výška výplne (Linea 10)	height of door panel (Linea 10)	Betét magassága (Linea 10)	wysokość płyty (Linea 10)	hv	hv = h - 60 mm
šírka dverí	width of door	ajtó szélessége	szerość płyty	d	$d = \frac{S+p}{n}$
šírka výplne (madlo DARA)	width of door panel (DARA)	betét szélessége (fog.profil DARA)	szerość wypełnienia (tor DARA)	dv	dv = d - 25 mm
dĺžka spodnej a hornej lišty (madlo DARA)	length of bott. and upper guide rail (DARA)	alsó és felső összekötő szál hossza (DARA)	szerość gór. i dol. profilu (tor DARA)	S/H	S=H=d - 42 mm
výška výplne (Linea 18 DTD)	height of door panel (Linea 18 DTD)	Betét magassága (Linea 18 DTD)	wysokość płyty (Linea 18 DTD)	hv	hv = h - 94 mm
výška sklenenej výplne (Linea 18)	height of glass door panel (Linea 18)	üvegbeté magassága (Linea 18)	wysokość szkła (Linea 18)	hv	hv = h - 82 mm
šírka výplne (madlo DUO 18)	width of door panel (DUO 18)	betét szélessége (DUO 18)	szerość wypełnienia (tor DUO 18)	dv	dv = d - 50 mm
dĺžka spodnej a hornej lišty (madlo DUO 18)	length of bott. and upper guide rail (DUO 18)	alsó és felső összekötő szál hossza (DUO 18)	szerość gór. i dol. profilu (tor DUO 18)	S/H	S=H=d - 73 mm
šírka výplne (madlo GRANDE)	width of door panel (GRANDE)	betét szélessége (GRANDE)	szerość wypełnienia (tor GRANDE)	dv	dv = d - 70 mm
dĺžka spodnej a hornej lišty (madlo GRANDE)	len. of bott. and upper guide rail (GRANDE)	alsó és felső összekötő szál hossza (Grande)	szerość gór. i dol. profilu (tor GRANDE)	S/H	S=H=d - 86 mm
šírka výplne (madlo PICOLLO)	width of door panel (PICOLLO)	betét szélessége (PICOLLO)	szerość wypełnienia (tor PICOLLO)	dv	dv = d - 64 mm
dĺžka spodnej a hornej lišty (madlo PICOLLO)	len. of bott. and upper guide rail (PICOLLO)	alsó és felső összekötő szál hossza (Picollo)	szerość gór. i dol. profilu (tor PICOLLO)	S/H	S=H=d - 80 mm
šírka výplne (madlo APOLLO)	width of door panel (APOLLO)	betét szélessége (APOLLO)	szerość wypełnienia (tor APOLLO)	dv	dv = d - 64 mm
dĺžka spodnej a hornej lišty (madlo APOLLO)	len. of bott. and upper guide rail (APOLLO)	alsó és felső összekötő szál hossza (Apollo)	szerość gór. i dol. profilu (tor APOLLO)	S/H	S=H=d - 80 mm
výška skla	height of glass	üveg magassága	wysokość szkła	hs	hs = hv - 4 mm
šírka skla	width of glass	üveg szélessége	szerość szkła	ds	ds = dv - 4 mm



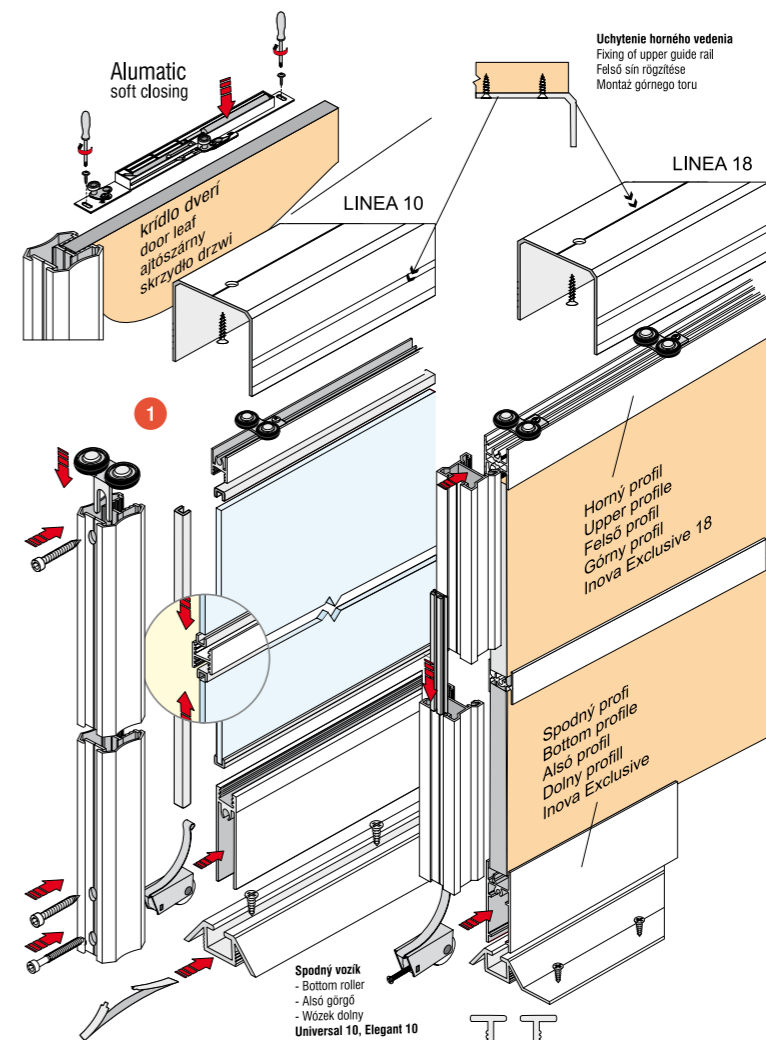
Uloženie v hornej lište
Storage in upper guide rail
Rögzítés a felső összekötőbe
Ułożenie w górnej listwie



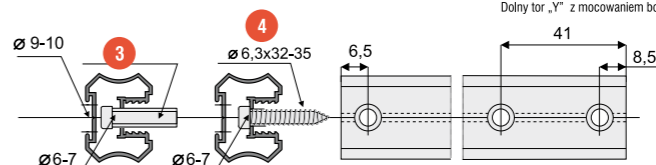
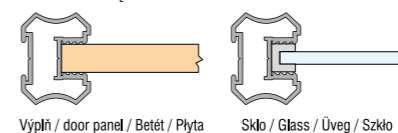
Uloženie v spodnej lište
Storage in bottom guide rail
Rögzítés az alsó összekötőbe
Ułożenie w dolnej listwie



- 1 Montáž vozíka SYMETRIC v hornej lište
- Roller mounting SYMETRIC in upper guide rail
- SYMETRIC görgő összeszerelése a felső összekötőn
- Montaż wózka SYMETRIC w górnej listwie
- 2 Montáž vozíka v spodnej lište
- Roller mounting in bottom guide rail
- Görgő összeszerelése az alsó összekötőn
- Montaż wózka w dolnej listwie
- 4 nadstavovací skrutka - adjusting screw
- 5 skrutka do plechu - tapping screw



Uloženie v madle
Method of handle mounting
Behelyezés a fogantyúprofilba
Ułożenie w rączce



Výplň / Door panel / BETÉT / Wypełnienie:
DTD, MDF doska hrúbka / Chipboard, MDF board thickness /
Faforágcsap, MDF lap vastagság / Płyta wiórowa
laminowana, MDF grubość **10, 18 mm**

Sklo, zrkadlo hrúbka / Glass, mirror Thickness / Üveg, tükör vastagság / Szkło, lustro grubość **4, 4,5, 8 mm**

Hmotnosť dverí maximálne do 50 kg
Weight of door max. up to **do 50 kg**
Tömeg max. 50 kg súlyvú ajtóig
Obciążenie drzwi max do 50 kg

MONTÁŽNE SÚČIASTKY

ASSEMBLY COMPONENTS

SZERELÉSI ALKATRÉSZEK

CZĘŚCI MONTAŻOWE

	Madlo - Handle - Fogantyúprofil - Rączka DARA
	Madlo - Handle - Fogantyúprofil - Rączka PICOLLO
	Madlo - Handle - Fogantyúprofil - Rączka GRANDE
	Madlo - Handle - Fogantyúprofil - Rączka APOLLO
	Madlo - Handle - Fogantyúprofil - Rączka SIGMA
	Vrchné vedenie - Upper guide rail - Felső sín - Górný tor LINEA
	Spodný profil - Bottom profile - Alsó profil - Dolny profil Exclusive
	Horný profil - Upper profile - Felső profil - Górný profil Exclusive 18
	Spodný profil - Bottom profile - Alsó profil - Dolny profil Exclusive 18
	Spodné vedenie - Bottom guide rail - Also sín - Dolný tor "W"
	Spodné vedenie - Bottom guide rail - Also sín - Dolný tor "Y"
	Spodné vedenie pre zapustenie do drážky - Bottom guide rail for recessing into the groove - Bemart alsó sín - Dolny tor wpuszczany
	Spodné vedenie "W" pre uchytenie v strede - Bottom guide rail "W" for fixing in the middle - Also sin "W" közepen rögzítve - Dolny tor "W" z mocowaniem w środku
	Spodné vedenie "Y" pre uchytenie z boku - Bottom guide rail "Y" for fixing from side - Also sin "Y" oldalról rögzítve - Dolny tor "Y" z mocowaniem bocznym
	Deliaci profil - Dividing profile - Osztóprofil - Łącznik profil INOVA
	Spodný vozík - Bottom roller - Also görgő - Dolny wózek ELEGANT 10
	Spodný vozík - Bottom roller - Also görgő - Dolny wózek UNIVERSAL 10