

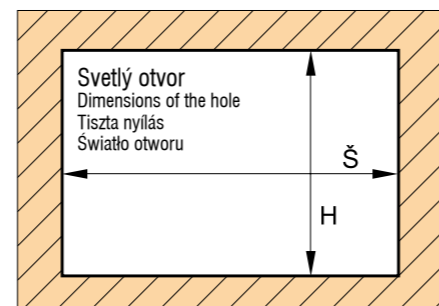
MICRO LINE, PLUS, ELEGANT

■ NÁVOD NA MONTÁŽ ■ ASSEMBLY INSTRUCTION

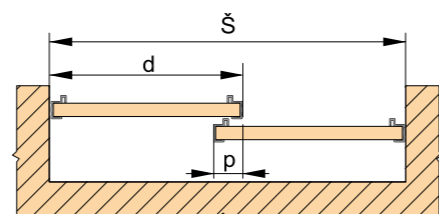
POSUVNÉ SYSTÉMY S DVOJRADOVÝM SPODNÝM VEDENÍM SLIDING SYSTEMS WITH DOUBLE -LINE BOTTOM GUIDE RAIL TOLÓAJTÓS RENDSZER KÉTSOROS ALSÓ SÍNNEL SYSTEM PRZESUWNY Z DOLNYM DWUTOROWYM PROWADZENIEM



Dĺžka horných a spodných vedení / Length of upper and bottom guide rails / Felső és alsó sín hosszúsága / Długość górnych i dolnych torów: **3 m**

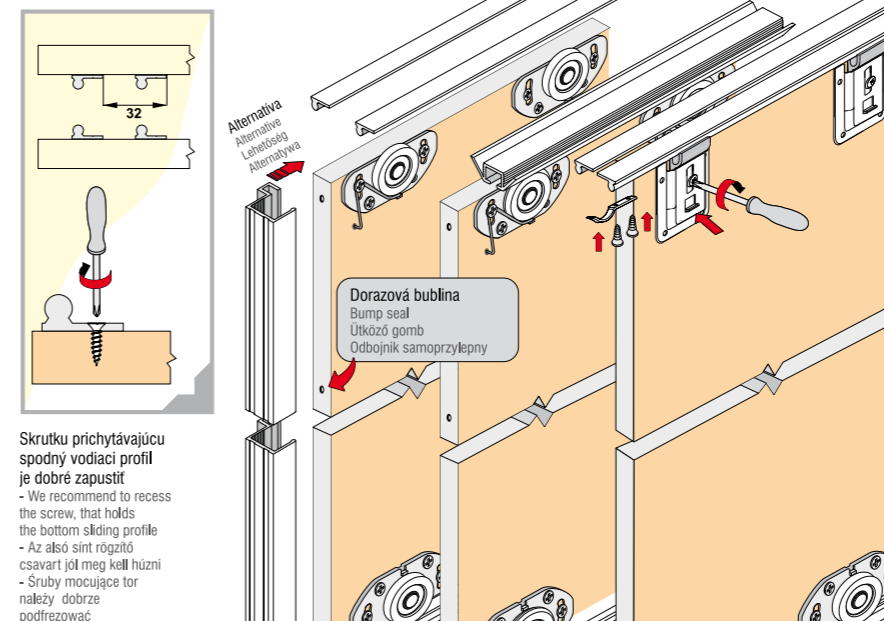
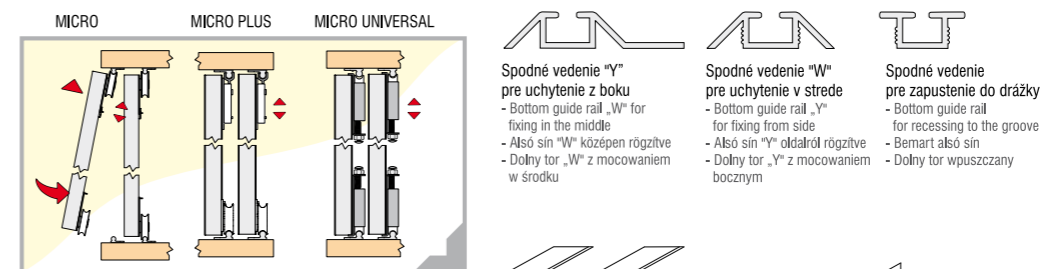


Dĺžka madla = výška krídla dverí
Length of handle = height of door leaf
Fogantyúprofil hossza = ajtószárny magassága
Długość rączki = wysokość skrzydła drzwi

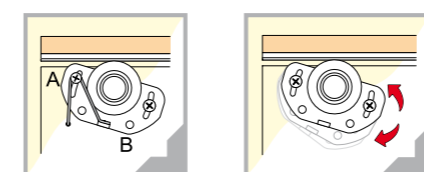


MICRO LINE, PLUS, ELEGANT

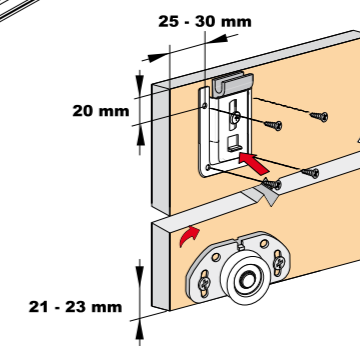
■ HASZNÁLATI ÚTMUTATÓ ■ INSTRUKCJA MONTAŻU



Možnosť použitia madiel 16, 18 mm
- Possibility to use handles 16, 18mm
- A 16, 18 mm-es fogantyúprofilok használatának lehetősége
- Można zastosować rączki 16, 18mm



Skrutki A a B naszkruťovať pred zamontovaním dverí
Screw the screws A and B before mounting the door
Az A és B csavart az ajtó rögzítése előtt fel kell csavarni
Śruby A i B przygotować przed zamontowaniem drzwi



MONTÁŽNE SÚČIASKY ASSEMBLY COMPONENTS SZERELÉSI ALKATRÉSZEK CZĘŚCI MONTAŻOWE

	Vedenie - Guide rail - Sín - Tor MICRO
	Horný vozík - Upper roller - Felső görgő - Górny wózek MICRO
	Spodný vozík - Bottom roller - Alsó görgő - Dolny wózek MICRO
	Spodný vozík - Bottom roller - Alsó görgő - Dolny wózek MICRO ELEGANT
	Horný vozík - Upper roller - Felső görgő - Górny wózek MICRO ELEGANT
	Brzda - Stopper - Fék - Hamulec
	Uholník - Angle corner - L - profil - Kątownik
	Horný vodiaci element - Upper guiding element - Felső megvezető - Górny prowadnik MICRO PLUS



Výplň / Door panel / BETÉT / Wypelnienie:
DTD, MDF doska hrúbka / Chipboard, MDF board thickness / Faforgácslap, MDF lap vastagság / Płyta wiórowa laminowana, MDF grubość 18 mm



Hmotnosť dverí maximálne do 50 kg
Weight of door max. up to do 50 kg
Tömeg max. 50 kg súlyú ajtóig
Obciążenie drzwi max do 50 kg

VÝPOČET ROZMERU DVERNÉHO KRÍDLA S DOSKOU O HRúbKE 18 MM

Výška dosky h:	h = H - 14 mm
H - výška otvoru	H - height of hole
Šírka dosky d: $d = \frac{S+p}{n}$	
S - šírka otvoru v mm	
p - presah dverí v mm	
n - počet kusov dverí	
Dolný presah p závisí na počte krídel a šírke madla na dverách	
Pre 2 krídla: p = 30 mm	
Pre 3 krídla: p = 60 mm	
Príklad pre 3 krídla dverí:	
H = 2500 mm	
S = 2000 mm	
h = H - 14 = 2486	
d = (2000 + 60) : 3 = 686 mm	
Rozmery dosky pre výplň jedného krídla pre otvor 2500x2000 je 2486 x 686 mm.	

CALCULATION OF DOOR LEAF WITH DOOR PANEL THICKNESS 18 MM

Height of door panel:	h = H - 14 mm
H - height of hole	H - height of hole
Width of door panel d: $d = \frac{S+p}{n}$	
S - width of hole in mm	
p - overhang of door in mm	
n - units number of doors	
Bottom overhang p depends on the number of doors and on the width of door handle	
For 2 door leaves: p = 30 mm	
For 3 door leaves: p = 60 mm	
Example for 3 door leaves:	
H = 2500 mm	
S = 2000 mm	
h = H - 14 = 2486	
d = (2000 + 60) : 3 = 686 mm	
Door panel dimensions for one door leaf with hole 2500x2000 are 2486 x 686 mm	

AJTÓSZÁRNY MÉRETÉNEK KISZÁMÍTÁSA 18 MM BÚTORLAP VASTAGSÁGGAL

Bútorlap magassága h:	h = H - 14 mm
H - nyílás magasság	H - height of hole
Bútorlap szélessége d: $d = \frac{S+p}{n}$	
S - nyílás szélessége mm-ben	
p - ajtótarakás mm-ben	
n - ajtódarabok száma	
Alsó takarás "p" függ az ajtószárnyak számától és a fogantyúprofilok szélességétől	
2 ajtószárny esetén: p = 30 mm	
3 ajtószárny esetén: p = 60 mm	
Példa 3 szárnyú ajtó esetén:	
H = 2500 mm	
S = 2000 mm	
h = H - 14 = 2486	
d = (2000 + 60) : 3 = 686 mm	
Bútorlap méretek egyszárnyú betétek esetén 2500x2000 nyílásnál 2486 x 686 mm	

OBŁICZANIE SKRZYDŁA PŁYTA O GRUBOŚCI 18 MM

Wysokość płyty h:	h = H - 14 mm
H - wysokość otworu	H - height of hole
Szerokość płyty d: $d = \frac{S+p}{n}$	
S - szerokość otworu w mm	
p - zakładka drzwi w mm	
n - ilość drzwi	
Zakładka "p" zależy od liczby skrzydeł i szerokości rączki	
Dwa skrzydła: p = 30 mm	
Trzy skrzydła: p = 60 mm	
Przykład dla 3 skrzydeł drzwi:	
H = 2500 mm	
S = 2000 mm	
h = H - 14 = 2486	
d = (2000 + 60) : 3 = 686 mm	
Wymiary płyt dla jednego skrzydła, przy otworze 2500x2000 to 2486 x 686 mm	

U dverí 150 cm a vyšších, doporučujeme z estetických i bezpečnostných dôvodov, použiť vo vrchnej časti uholník 20 mm x 20 mm, kryjúci a zabezpečujúci pred vypadnutím dverí z tohoto vedenia.
V systéme Micro a Micro Plus sa môže použiť madlo: ATHENA, BETA, DUO, INOVA, KAPA, MINI, MODENA 18, TREND, TREND LINE, ZETA

Regard to safety and aesthetic function, we recommend to use angle corner 20mm x 20mm in upper part for door with height more than 150cm. The angle corner covers and prevents falling out of door from guide rail.
System Micro and Micro Plus allows to use handle: ATHENA, BETA, DUO, INOVA, KAPA, MINI, MODENA 18, TREND, TREND LINE, ZETA

A 150 cm és annál magasabb ajtóknál, esztétikai és biztonsági szempontból is ajánljuk a 20 mm x 20 mm L-profil használatát a felső részen, mely ennélfelül a sínrel takar és véd az ajtó kiesése ellen.
A Micro és Micro Plus rendszerrel a köv. fogantyúprofilok használhatóak: ATHENA, BETA, DUO, INOVA, KAPA, MINI, MODENA 18, TREND, TREND LINE, ZETA

Przy drzwiach 150 cm i większych zaleca się ze względu na estetyczny wygląd i bezpieczeństwo używanie kątownika 20mm x 20mm kryjącego i zabezpieczającego przed wypadnięciem drzwi z prowadzenia.
W systemie micro i micro plus można zastosować następujące rączki: ATHENA, BETA, DUO, INOVA, KAPA, MINI, MODENA 18, TREND, TREND LINE, ZETA