

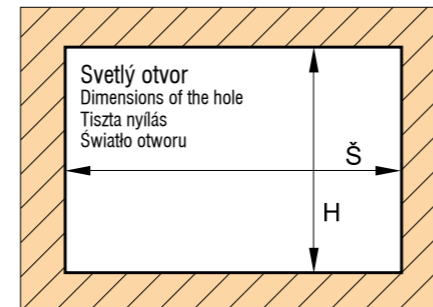


POSUVNÉ SYSTÉMY S DVOJRADOVÝM SPODNÝM VEDENÍM SLIDING SYSTEMS WITH DOUBLE -LINE BOTTOM GUIDE RAIL TOLÓAJTÓS RENDSZER KÉTSOROS ALSÓ SÍNNEL SYSTEM PRZESUWNY Z DOLNYM DWUTOROWYM PROWADZENIEM

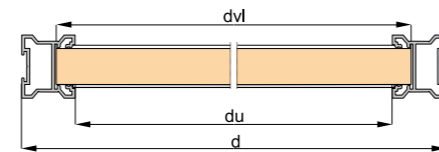


Dĺžka madiel / Length of handles / Fogantyúprofil hosszúsága / Długość rączki: 2 m, 3 m

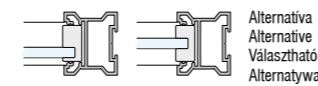
Dĺžka horných a spodných vedení / Length of upper and bottom guide rails / Felső és alsó sín hosszúsága / Długość górnych i dolnych torów: 2 m, 3 m, 4 m, 6 m



Dĺžka madla = výška krídla dveri
Length of handle = height of door leaf
Fogantyúprofil hossza = ajtószárny magassága
Długość rączki = wysokość skrzydła drzwi

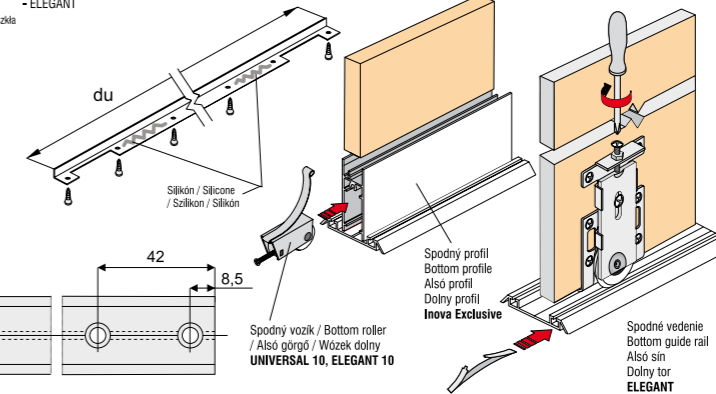
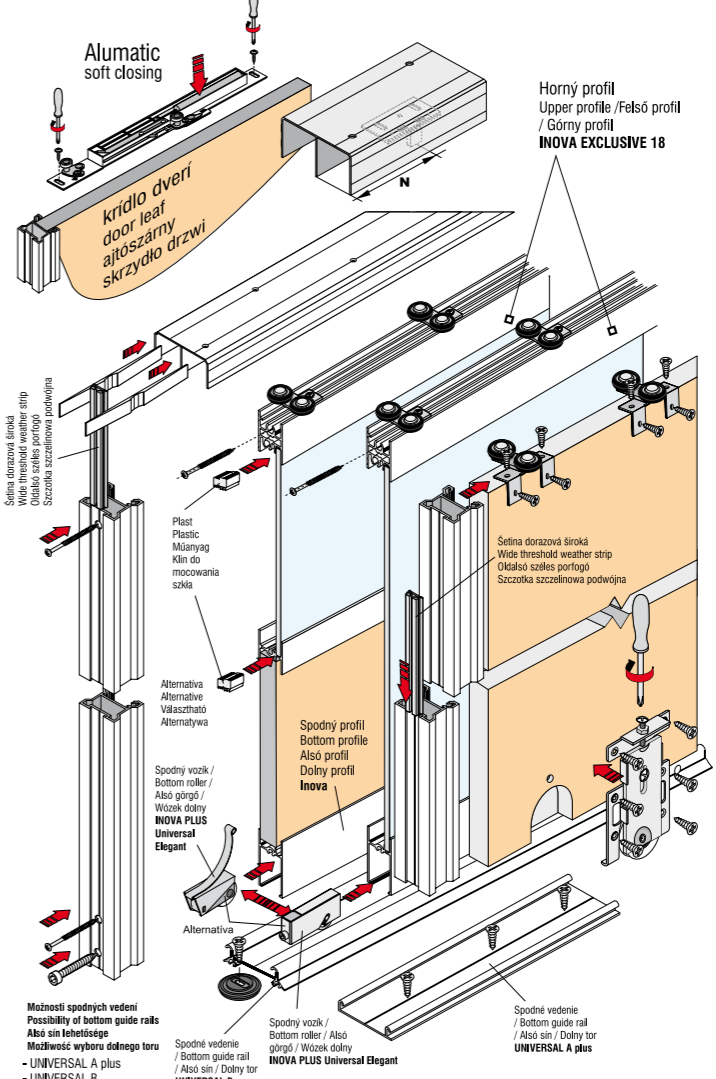
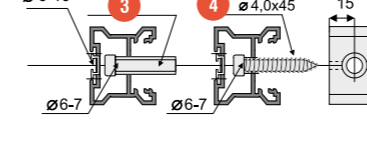
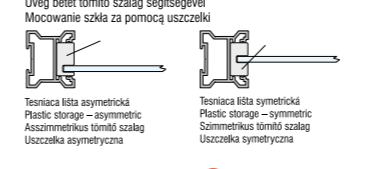
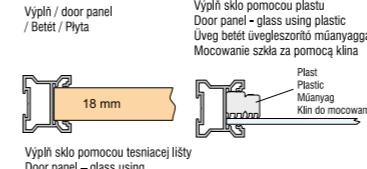
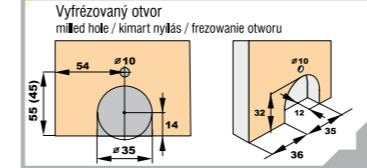
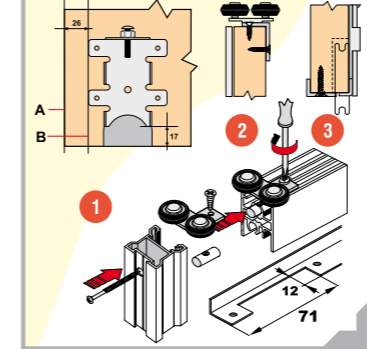
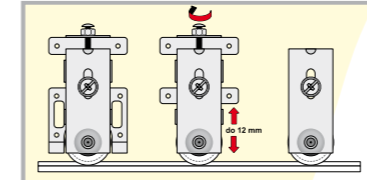
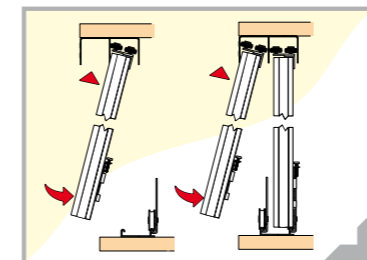


Doska / Board / Bútorlap / Płyta 18 mm



VÝPLŇ DVERÍ - DOSKA 16 A 18 MM, SKLO /ZRKADLO 4 MM	DOOR PANEL - BOARD 16 AND 18MM, GLASS/MIRROR 4MM	AJTÓBETÉT - LEMEZVASTAGSÁG 16 ÉS 18 mm, ÜVEG/TÜKÖR 4 MM	WYPEŁNIENIE DRZWI DLA GRUBOŚCI 16 I 18 MM, SZKŁO/LUSTRO 4 MM		
výška krídla dveri (Univers. A plus, Elegant)	height of door leaf (Univers. A plus, Elegant)	ajtószárny magassága (Univers. A plus, Elegant)	Wysokość skrzydła drzwi (Univers. A plus, Elegant)	h	h = H - 37 mm
výška krídla dveri (Univers.B)	height of door leaf (Univers.B)	ajtószárny magassága (Univers.B)	Wysokość skrzydła drzwi (Univers.B)	h	h = H - 43 mm
výška dosky (výplne) pri doske DTD	height of board (door panel)- chipboard	bútorlap magassága (betétek) forgácslapnál	Wysokość płyty (wypełnienia) dla płyty wiórowej laminowanej	hv	hv = h - 1,5 mm
výška výplne spod. profilu Inova a horného Inova Exclusive 18 pri použití výplne DTD "18"	door panel height of bott. profile Inova and upper prof. Inova Excl.18 using chipboard „18“	betét magassága Inova alsó és felső prof. Inova Exclusive 18 forgácslap betét használatánál	wysokość wypełnienia dolny profil Inova i górny profil Inova Exclusive 18 używając wypełn. płyta wiórowa lam. 18	hvl	hvl = h - 74 mm
výška výplne spod. profilu Inova a horného Inova Exclusive 18 pri použ. výplne sklo 4 mm	door panel height of bott. profile Inova and upper prof. Inova Excl. 18 using glass 4mm	betét magassága Inova alsó és felső prof. Inova Ex. 18, 4 mm üvegbetét használatánál	wysokość wypełnienia dolny profil Inova i górny profil Inova Exclusive 18 używając wypełnienia szkła 4mm	hvs	hvs = h - 61 mm
výška výplne spod. prof. Inova Exclusive a horného Inova Exclusive 18 pri použ. DTD "18"	door panel height of bottom and upper profile Inova Exclusive18 using chipboard „18“	betét mag. Inova Ex. alsó és felső profilnál Inova Ex. 18, 18 forgácslap használatánál	wysokość wypełnienia dolny profil Inova Exclusive i górny profil Inova Exclusive 18 używając wypel. płyta wiór. lam. 18	hvl	hvl = h - 81 mm
výška výplne spod. prof. Inova Exclusive a horného Inova Exclusive 18 pri skle 4 mm	door panel height of bottom and upper profile Inova Exclusive18 using glass 4mm	betét magassága Inova Ex. alsó és felső profilnál Inova Exclusive 18, 4 mm üvegnél	wysokość wypełnienia dolny profil Inova Exclusive i górny profil Inova Exclusive 18 używając wypel. szkła 4mm	hvs	hvs = h - 69 mm
šírka krídla dveri	width of door leaf	ajtószárny szélessége	szerość płyty	d	$d = \frac{S+p}{n}$
šírka dosky 18 mm	width of board 18 mm	lemez szélessége 18 mm-es	szerość płyty 18 mm	dvl	dvl = d - 31 mm
šírka skla 4 mm	width of glass 4 mm	üveg szélessége 4 mm-es	szerość szkła 4 mm	dvs	dvs = d - 31 mm
šírka hornej a dolnej listy	width of upper & bott. guide rail	alsó és felső összek. szál szél.	szerość gór. i dolnego profilu	di	di = d - 48 mm

SIGMA	počet krídel	number of leaves	ajtó száma	ilość skrzydeł	n	2	3	4
SIGMA	šírka presahu (mm)	width of overhang (mm)	átfedés széles. (mm)	szerość pokrycia (mm)	p	25	50	75



- Spôsob montáže vozíka SYMMETRIC na horné vedenie INOVA EXCLUSIVE 18
- Method of mounting roller SYMMETRIC on upper guide rail INOVA EXCLUSIVE 18
- SYMMETRIC görgő szerelése INOVA EXCLUSIVE 18 felső sínél
- Spôsob montażu wózka SYMMETRIC na górnym torze INOVA EXCLUSIVE 18
- Spôsob uchytenia vrchného vozíka
- Method of upper roller fixing
- Felső görgő rögzítésének módja
- Spôsob mocowania górnego wózka
- Spôsob montáže uholníku
- Method of angle corner mounting
- "L" profil szerelésének módja
- Spôsob mocowania kątownika
- nadstavovacia skrutka - adjusting screw
- skrutka do plechu - tapping screw

Výplň / Door panel / BETÉT / Wypielnienie:
DTD, MDF doska hrúbka / Chipboard, MDF board thickness / Fargácslap, MDF lap vastagság / Płyta wiórowa laminowana, MDF grubość 18 mm

Sklo, zrkadlo hrúbka / Glass, mirror Thickness / Üveg, tükör vastagság / Szkło, lustro grubość 4 - 4,5 mm

Hmotnosť dveri maximálne do 50 kg
Weight of door max. up to do 50 kg
Tömeg max. 50 kg súlyú ajtó
Obciążenie drzwi max do 50 kg

Pre sklo - For glass - Üveghöz - Szkło
4 mm SYMMETRIC

Pre sklo - For glass - Üveghöz - Szkło
4 mm EXCENTRIC

MONTÁŽNE SÚČASŤKY ASSEMBLY COMPONENTS SZERELÉSI ALKATRESZEK CZĘŚCI MONTAŻOWE

	Madlo - Handle - Fogantyúprofil - Rączka SIGMA
	Horné vedenie - Upper guide rail - Felső sín - Görny tor UNIVERSAL
	Spodné vedenie - Bottom guide rail - Alsó sín - Dolny tor UNIVERSAL A plus
	Spodné vedenie - Bottom guide rail - Alsó sín - Dolny tor UNIVERSAL B
	Spodné vedenie - Bottom guide rail - Alsó sín - Dolny tor ELEGANT
	Kryt na spodné vedenie - Cover for bott. guide rail - Alátét alsó sínhez - Maskowica toru ELEGANT
	Horný vozík - Upper roller - Felső görgő - Görny wózek DUO
	Horný vozík - Upper roller - Felső görgő - Görny wózek SYMMETRIC
	Spodný vozík - Bottom roller - Alsó görgő - Dolny wózek ELEGANT so strunkou
	Spodný vozík - Bottom roller - Alsó görgő - Dolny wózek UNIVERSAL B plus, ELEGANT PLUS
	Spodný vozík - Bottom roller - Alsó görgő - Dolny wózek UNIVERSAL B
	Spodný vozík - Bottom roller - Alsó görgő - Dolny wózek ELEGANT 10, UNIVER- SAL 10
	Spodný vozík - Bottom roller - Alsó görgő - Dolny wózek INOVA UNIVERSAL PLUS, INOVA ELEGANT PLUS
	Deliaci profil Bottom profile - Oszétprofil - Lącznik INOVA
	Spodný profil - Bottom profile - Alsó profil - Dolny profil INOVA
	Spodný profil - Bottom profile - Alsó profil - Dolny profil INOVA EXCLUSIVE
	Horný profil - Upper profile - Felső profil - Görny profil INOVA EXCLUSIVE 18