



POSUVNÉ SYSTÉMY S DVOJRADOVÝM SPODNÝM VEDENÍM

SLIDING SYSTEMS WITH DOUBLE -LINE BOTTOM GUIDE RAIL
 TOLÓAJTÓS RENDSZER KÉTSOROS ALSÓ SÍNNEL
 SYSTEM PRZESUWNY Z DOLNYM DWUTOROWYM PROWADZENIEM



Línia produktov Universal Line 10 sa teší čoraz väčšiemu záujmu našich odberateľov. Počas projektovania profilov sme sa snažili, aby spĺňali najvyššie európske štandardy kvality. Tento systém predstavuje komplexné riešenie pre ľudí, ktorí chcú projektovať a stavať posuvné dvere založené na výplni s hrúbkou 8 mm a 10 mm, alebo sklom s hrúbkou 4, 4,5 a 8 mm. Masívne a pevné profily zabezpečujú vysokú kvalitu vyrobených posuvných dverí.



Product line Universal Line 10 enjoys an ever growing interest of our customers. We tried to meet the highest European quality standards during designing of the profiles. This system provides a comprehensive solution for people who want to design and build sliding doors based on door panels with thickness 8mm and 10mm or glass with thickness 4, 4,5 and 8mm. Sturdy and solid profiles provide a high quality of produced sliding doors.



Az Universal Line 10 termékcsalád mind nagyobb érdeklődésnek örvend ügyfeleink körében. A profilok tervezése során igyekeztünk, hogy megfeleljen a legmagasabb európai minőségi szabványoknak. A rendszer átfogó megoldást ad azok számára, akik tolóajtós rendszereket terveznének és építenének 8 és 10 mm betéttel, vagy 4, 4,5 és 8 mm üveggel. Az erős és tömör profilok garantálják az elkészült tolóajtók kiváló minőségét.



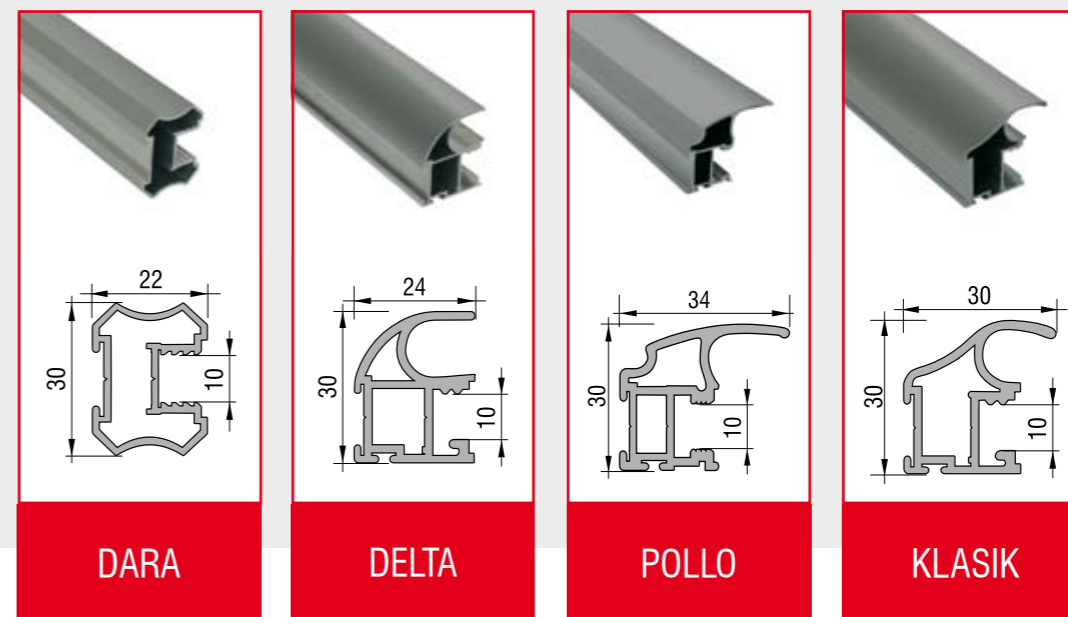
Linia produktów Universal Line 10 cieszy się coraz większym zainteresowaniem naszych klientów. Podczas projektowania profili konstrukcyjnych staraliśmy się sprostać najwyższym europejskim normom jakości. System ten stanowi kompleksowe rozwiązanie dla osób, które chcą zaprojektować i zbudować drzwi przesuwne w oparciu o panele dekoracyjne, płytę o grubości 8 mm i 10 mm lub szkło o grubości 4, 4,5 i 8 mm. Masywne i solidne profile zapewniają wysoką jakość gotowych drzwi przesuwnych.

Zoznam montážnych elementov posuvného systému Universal Line 10

List of mounting elements for sliding system Universal Line 10
 Universal Line 10 tolóajtós rendszer alkatrészeinek listája
 Lista elementów montażowych systemu przesuwnego Universal line 10

Madlá

Handles / Fogantyúprofilok / Rączki



Dostupné farebné variácie hliníkových profilov
 - Available color options of aluminium profiles
 - Alumínium profilok elérhető színválasztéka
 - Dostępna kolorystyka aluminiowych profili



Plastové uloženie pre sklo / Plastic storage / Műanyag üvegbefogó / Uszczelki do szkła



Pre sklo
 - For glass
 - Üveghez
 - Szkło
 4 mm

Pre sklo
 - For glass
 - Üveghez
 - Szkło
 4,5 mm

Pre sklo
 - For glass
 - Üveghez
 - Szkło
 8 mm

POZOR!!! Možnosť striekania profilov v elektrostatickom poli - vysoká kvalita nástreku, odolnosť voči oderu, v odtieňoch RAL, prevedenie: matná, polomatná, vysokolesklá

WARNING!!! the possibility of spray profiles in electrostatic field - High quality coated, abrasion resistance, in RAL. Format: matte, semi-gloss, high gloss


FIGYELEM! Választhat elektromos mezőben porszórt profilokat - magas minőségű szórás, kopásállóság, a RAL összes színében Választható: matt, fél matt, magaszfényű

UWAGA!!! Możliwość lakierowania profili metodą proszkową - wysoka jakość, odporność na ścieranie, kolorystyka RAL, powłoka: mat, półmat, połysk.







Vozíky / Rollers / Görgők / Wózki




Spodný vozík
- Bottom roller
- Alsó görgő rugóval
- Dolny wózek
UNIVERSAL 10




Spodný vozík pre profil
- Roller for bot. guide rail
- Görgő alsó sínhez
- Dolny wózek
ELEGANT 10




Sada EXCENTRIC PLUS, Elegant EXCLUSIVE




Sada SYMETRIC PLUS, Elegant EXCLUSIVE



Sada UNIVERSAL 10
Set of bottom rollers
Universal 10
UNIVERSAL 10 szett
Zestaw UNIVERSAL 10




Horný vozík EXCENTRIC 10
Set of upper rollers EXCENTRIC 10
EXCENTRIC 10 felső görgő szett
Görny wózek EXCENTRIC 10




Spodný vozík Elegant 10
Set of bottom rollers Elegant 10
Elegant 10 alsó görgő
Dolny wózek Elegant 10


Vysoká kvalita, super tichý chod
High quality, super silent operation
Magas minőség, super csendes gördülés
Wysoka jakość, super ciche prowadzenie




Horný vozík
- Upper roller
- Rugós felső görgő
- Görny wózek
SYMETRIC 10



Horný vozík
- Upper roller
- Rugós felső görgő
- Görny wózek
EXCENTRIC 10

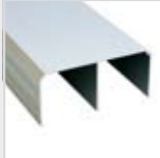


Skrutka na spájanie profilov
- Screw for connecting of profiles
- Csavar a profilok összereléséhez
- Śruba montażowa do profili

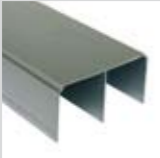


Krytka na skrutku šedá
- Cover for screw grey
- Csavartakáró sapka szürke
- Záslepka

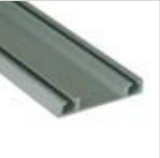
Vedenia / Guide rails / Sinek / Tory




Vrchné vedenie
- Upper guide rail
- Felső sín
- Görny tor
UNIVERSAL




Vrchné vedenie
- Upper guide rail
- Felső sín
- Görny tor
UNIVERSAL Exclusive




Spodné vedenie
- Bottom guide rail
- Alsó sín
- Dolny tor
ELEGANT Exclusive




Spodné vedenie
- Bottom guide rail
- Alsó sín
- Dolny tor
ELEGANT Plus




Kryt na sp. vedenie
- Cover for bottom
- Alsó sín takarólap
- Maskownica
ELEGANT Exclusive




Spodné vedenie
- Bottom guide rail
- Alsó sín
- Dolny tor
UNIVERSAL A plus




Spodné vedenie
- Bottom guide rail
- Alsó sín
- Dolny tor
UNIVERSAL B




Vrchné vedenie
- Upper guide rail
- Felső sín
- Dolny tor
LINEA




Spodné vedenie „W”
pre uchytenie v strede
- Bott. guide rail „W” for fixing in the middle
- Alsó sín „W” közepén rögzítve
- Dolny tor „W” z mocowaniem w srodku




Spodné vedenie „Y”
pre uchytenie z boku
- Bottom guide rail „Y” for fixing from side
- Alsó sín „Y” oldalról rögzítve
- Dolny tor „Y” z mocowaniem bocznym



Spodné vedenie pre zapustenie do drážky
- Bottom guide rail for recessing to the groove
- Bemart alsó sín
- Dolny tor wpuszczany do glazury




Spodné vedenie do dlažby
- Bottom guide rail in paving
- Bemart alsó sín
- Dolny tor wpuszczany do glazury




Klip pre spodné vedenie
- Clip for bottom guide rail
- Alátét alsó sínhez
- Klips mocujący dolny tor
UNIVERSAL B


Brzdy, samozatvárače, doplnky / Stoppers, soft close mechanism, accessories / Fékek, önzárók, kiegészítők / Hamulce, samodomykacze, akcesoria




Brzda pre spodné vedenie
- Stopper for bottom guide rail
- Fék az alsó sínhez
- Hamulec do dolného toru
ELEGANT




Brzda pre horné vedenie
- Stopper for upper guide rail
- Fék a felső sínhez
- Hamulec do górného toru
UNIVERSAL




Alumatic sada P+L
- samozatvárač
- soft close mechanism
- önzáró
- samodomykacz




Alumatic Exclusive 40kg, 60kg, 80kg
- samozatvárač
- soft close mechanism
- önzáró
- samodomykacz



Alumatic Centro pre stredné dvere
- Alumatic center for central door
- Alumatic Centro középső ajtóhoz
- Alumatic Centro do środkowych drzwi

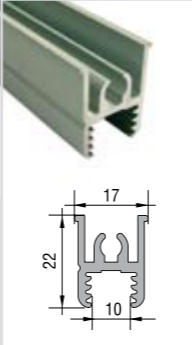


Spinka na uchytenie štetiny
- Clip for fixing of weather strip
- Kapocs a porfogó kefe rögzítéséhez
- Klips mocujący szczotkę

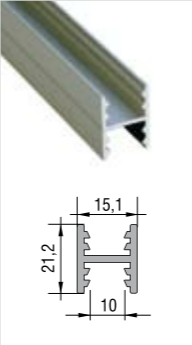


Bezpečnostná fólia na sklo
- Protective film for glass
- Biztonsági fólia üvegre
- Bezpieczna folia na szkło

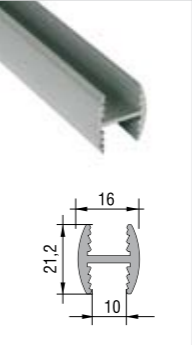
Doplnkové hliníkové profily / Additional aluminium profiles / Kiegészítő alumínium profilok / Dodatkowe profile aluminiowe



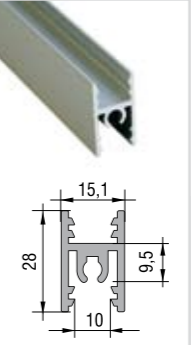
Horný profil „10”
- Upper profile „10”
- Felső profil „10”
- Görny profil „10”
EXCLUSIVE „10”



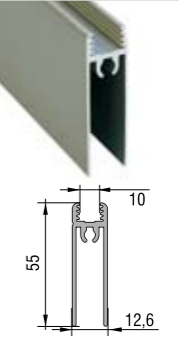
„H” profil 10
„H” profil 10
„H” profil 10
„H” profil 10



„H” profil 10 obly
„H” profil 10
„H” profil 10
„H” profil 10 okragly

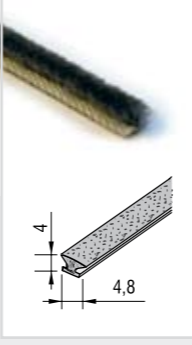


„H” profil veľký
„H” profil big
„H” profil nagy
„H” profil duży

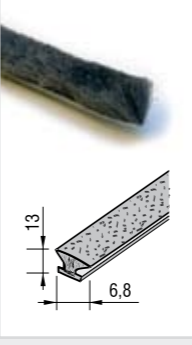


Spodný profil
- Bottom profile
- Alsó profil
- Dolny profil
„10” EXCLUSIVE

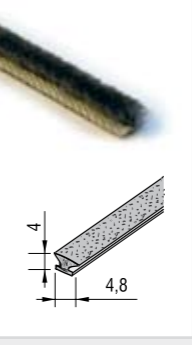
Šetiny / Weather strips / Porfogó kefék / Szczotki



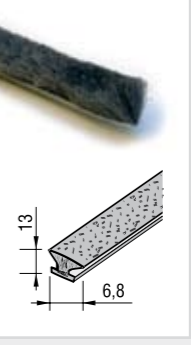
Dorazový s lepidlom
- Threshold with adhesive
- Oldalsó ragasztóval
- Szczelinowa z klejem



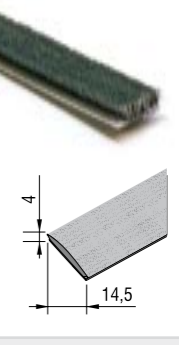
Vymedzovacia s lepidlom
- Spacers with adhesive
- Hátsó ragasztóval
- Przeciwkurzowa z klejem



Dorazová nasuvacia bez lepidla
- Threshold - slide without adhesive
- Oldalsó behúzó ragasztó nélküli
- Szczelinowa wsuwana bez kleju



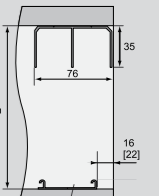
Vymedzovacia nasuvacia bez lepidla
- Spacers - slide without adhesive
- Hátsó behúzó ragasztó nélküli
- Przeciwkurzowa wsuwana bez kleju



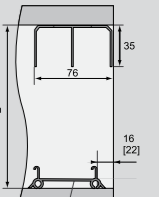
Sírká dorazová
- Wide threshold
- Széles oldalsó
- Szczelinowa podwójna

Uchytenie vrchného a spodného vedenia

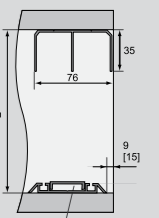
- Fixing of upper and bottom guide rail
 - Felső és alsó sín rögzítése
 - Mocowanie górnego i dolnego toru
- Prvá hodnota pri symetrických madlách, hodnota v hranatých zátvorkách pre asymetrické madlá
- First value in symmetric handles, value for brackets for asymmetric handles
 - Az első érték a szimmetrikus fog. profiloké, a szögletes zárójelben lévő az asszimmetrikus fog.profiloké
 - Wartości dla symetrycznych i asymetrycznych rączek



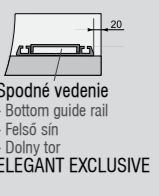
Spodné vedenie
- Bottom guide rail
- Felső sín
- Dolný tor
UNIVERSAL A plus



Spodné vedenie
- Bottom guide rail
- Felső sín
- Dolný tor
UNIVERSAL B



Spodné vedenie
- Bottom guide rail
- Felső sín
- Dolny tor
ELEGANT, ELEGANT PLUS



Symetrické madlá / Symmetric handles / Szimmetrikus fog. profilok / Symetryczna rączka: DARA
Asymetrické madlo / Asymmetric handles / Asszimmetrikus fog. profilok / Asymetryczna rączka: DELTA, POLLO, KLASIK



POSUVNÉ SYSTÉMY S DVOJRADOVÝM SPODNÝM VEDENÍM

SLIDING SYSTEMS WITH DOUBLE -LINE BOTTOM GUIDE RAIL

TOŁÓAJTÓS RENDSZER KÉTSOROS ALSÓ SÍNNEEL

SYSTEM PRZESUWNY Z DOLNY DWUTOROWYM PROWADZENIEM

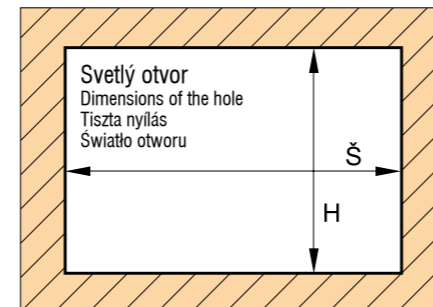


Dĺžka madiel / Length of handles / Fogantyúprofil hosszúsága / Długość rączki: 2,7 m

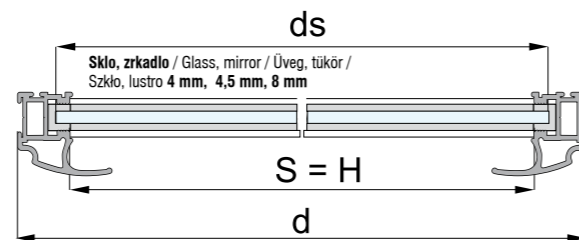
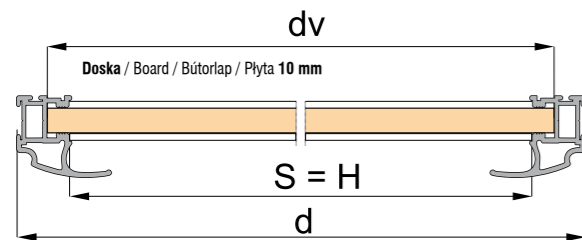
Dĺžka horných a spodných vedení / Length of upper and bottom guide rails / Felső és alsó sín hosszúsága / Długość górnych i dolnych torów: 2 m, 3 m, 4 m, 6 m

Horný vozík EXCENTRIC pre madlá / Upper roller EXCENTRIC for handles / Felső görgő EXCENTRIC a köv. fog.profiloknak / Górny wózek EXCENTRIC dla rączki: POLLO, KLASIK, DELTA

Horný vozík SYMETRIC pre madlo / Upper roller SYMETRIC for handle / Felső görgő SYMETRIC a köv. fog.profilnak / Górny wózek SYMETRIC dla rączki: DARA

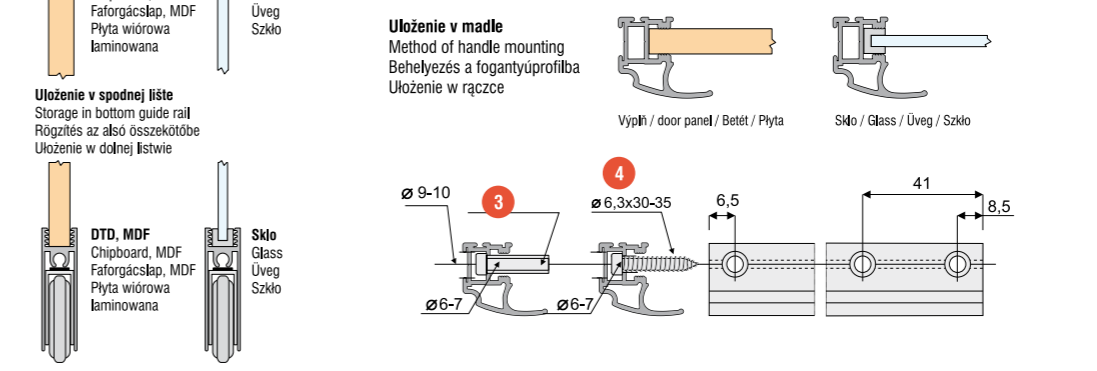
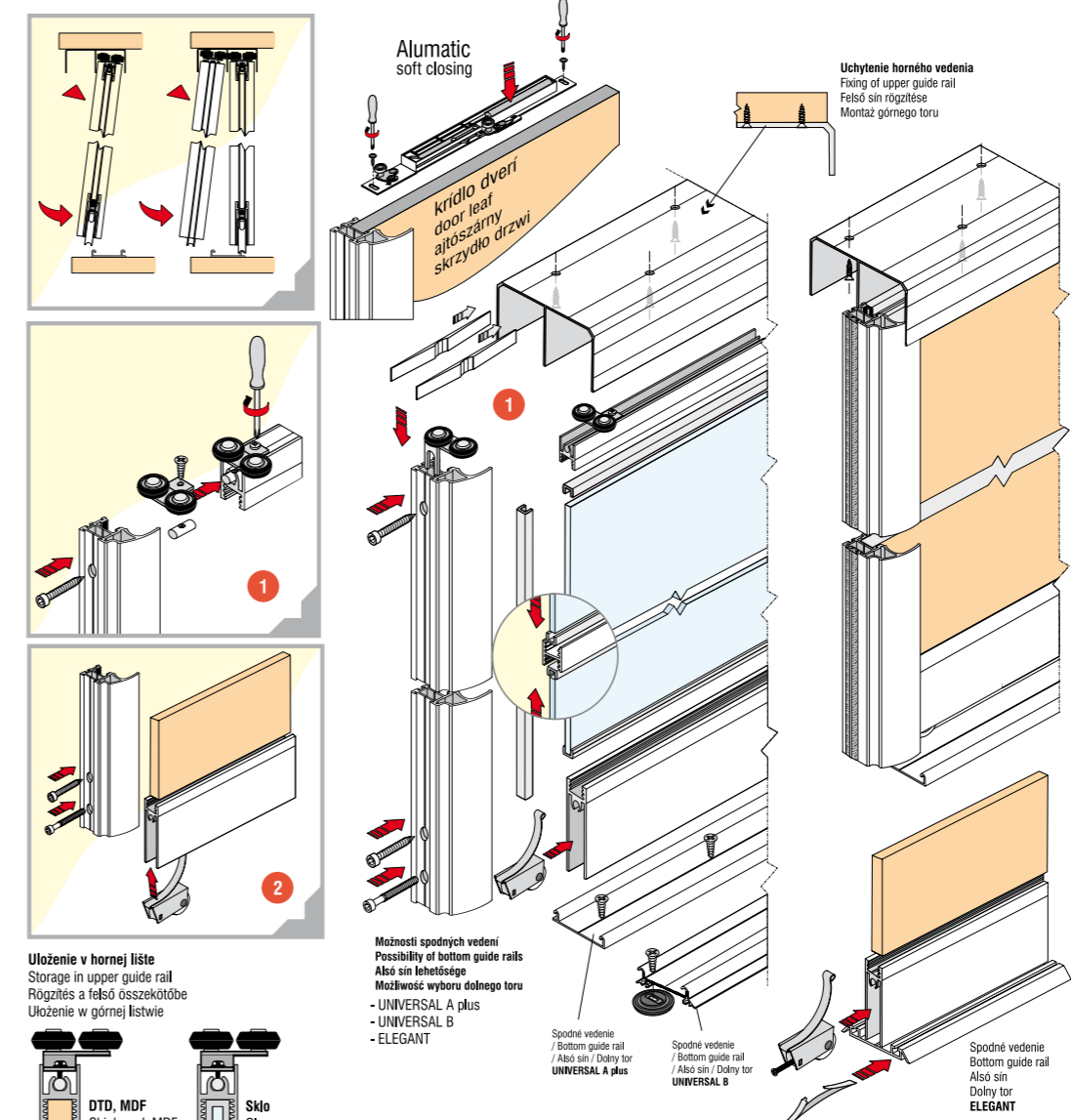


Dĺžka madla = výška krídla dverí
Length of handle = height of door leaf
Fogantyúprofil hossza = ajtószárny magassága
Długość rączki = wysokość skrzydła drzwi



VÝPLŇ DVERÍ - DOSKA 10 MM, SKLO / ZRKADLO 4 MM	DOOR PANEL - BOARD 10 MM, GLASS/MIRROR 4MM	AJTÓBETÉT - LEMEZZVASTAGSÁG 10 mm, ÜVEG/TÜKÖR 4 MM	WYPELNIENIE DRZWI DLA GRUBOŚCI 10 MM, SZKŁO/LUSTRO 4 MM			
výška krídla dverí (Univers. A plus, Elegant)	height of door leaf (Univers. A plus, Elegant)	ajtószárny magassága (Univers. A plus, Elegant)	Wysokość skrzydła drzwi (Univers. A plus, Elegant)	h	h = H - 37 mm	
výška krídla dverí (Univers. B)	height of door leaf (Univers. B)	ajtószárny magassága (Univers. B)	Wysokość skrzydła drzwi (Univers. B)	h	h = H - 43 mm	
výška dosky (výplne) pri doske DTD	height of board (door panel)- chipboard	bútorlap magassága (betétek) forgácslapnál	Wysokość płyty (wypełnienia) dla płyty wiórowej laminowanej	hv	hv = h - 60 mm	
šírka krídla dverí	width of door leaf	ajtószárny szélessége	szerokość płyty	d	$d = \frac{S+p}{n}$	
šírka dosky POLO	width of board POLO	lemez szélessége POLO	szerokość płyty POLO	dv	dv = d - 22 mm	
šírka dosky DARA	width of board DARA	lemez szélessége DARA	szerokość płyty DARA	dv	dv = d - 25 mm	
šírka dosky DELTA, KLASIK	width of board DELTA, KLASIK	lemez szélessége DELTA, KLASIK	szerokość płyty DELTA, KLASIK	dv	dv = d - 30 mm	
dĺžka spodnej lišty POLO	length of bottom guide rail POLO	alsó összekötő szál hossza POLO	długość dolnej listwy POLO	S	S = d - 38 mm	
dĺžka spodnej lišty DARA	length of bottom guide rail DARA	alsó összekötő szál hossza DARA	długość dolnej listwy DARA	S	S = d - 42 mm	
dĺžka spodnej lišty DELTA, KLASIK	length of bott. guide rail DELTA, KLASIK	alsó összekötő szál hossza DELTA, KLASIK	długość dolnej listwy DELTA, KLASIK	S	S = d - 44 mm	
dĺžka hornej lišty POLO	length of upper guide rail POLO	felső összekötő szál hossza POLO	długość górnej listwy POLO	H	H = d - 38 mm	
dĺžka hornej lišty DARA	length of upper guide rail DARA	felső összekötő szál hossza DARA	długość górnej listwy DARA	H	H = d - 42 mm	
dĺžka hornej lišty DELTA, KLASIK	length of upp. guide rail DELTA, KLASIK	felső összekötő szál hossza DELTA, KLASIK	długość górnej listwy DELTA, KLASIK	H	H = d - 44 mm	
výška skla	height of glass	üveg magassága	wysokość szkła	hs	hs = hv - 4 mm	
šírka skla	width of glass	üveg szélessége	szerokość szkła	ds	ds = dv - 4 mm	

	počet krídel	number of leaves	ajtó száma	ilość skrzydeł	n	2	3	4
POLLO	šírka presahu (mm)	width of overhang (mm)	átfedés széles. (mm)	szerokość pokrycia (mm)	p	34	68	102
DARA	šírka presahu (mm)	width of overhang (mm)	átfedés széles. (mm)	szerokość pokrycia (mm)	p	22	44	66
KLASIK	šírka presahu (mm)	width of overhang (mm)	átfedés széles. (mm)	szerokość pokrycia (mm)	p	30	60	90
DELTA	šírka presahu (mm)	width of overhang (mm)	átfedés széles. (mm)	szerokość pokrycia (mm)	p	23	46	69



- 1 Montáž vozíka EXCENTRIC v hornej lište
- Roller mounting EXCENTRIC in upper guide rail
- Excentric görgő összeszerelése a felső összekötőn
- Montaż wózka EXCENTRIC w górnej listwie
- 2 Montáž vozíka v spodnej lište
- Roller mounting in bottom guide rail
- Görgő összeszerelése az alsó összekötőn
- Montaż wózka w dolnej listwie
- 4 nastavovacia skrutka - adjusting screw
- 5 skrutka do plechu - tapping screw

Výplň / Door panel / BETÉT / Wypełnienie:
DTD, MDF doska hrúbka / Chipboard, MDF board thickness / Förgácslap, MDF lap vastagság / Płyta wiórowa laminowana, MDF grubość 10 mm
Szklo, zrkadlo hrúbka / Glass, mirror Thickness / Üveg, tükör vastagság / Szkło, lustro grubość 4 - 4,5 mm
Hmotnosť dverí maximálne do 50 kg
Weight of door max. up to do 50 kg
Tömeg max. 50 kg súlyú ajtóig
Obciążenie drzwi max do 50 kg

MONTÁŽNE SÚČASŤKY ASSEMBLY COMPONENTS SZERELÉSI ALKATRÉSZEK CZĘŚCI MONTAŻOWE

	Madlo - Handle - Fogantyúprofil - Rączka DARA
	Madlo - Handle - Fogantyúprofil - Rączka DELTA
	Madlo - Handle - Fogantyúprofil - Rączka POLO
	Madlo - Handle - Fogantyúprofil - Rączka KLASIK
	Horné vedenie - Upper guide rail - Felső sín - Górny tor UNIVERSAL
	Spodné vedenie - Bottom guide rail - Alsó sín - Dolny tor UNIVERSAL A plus
	Spodné vedenie - Bottom guide rail - Alsó sín - Dolny tor UNIVERSAL B
	Spodné vedenie - Bottom guide rail - Alsó sín - Dolny tor ELEGANT
	Spodný vozík - Bottom roller - Alsó görgő - Górny wózek Elegant 10, Universal 10
	Horný vozík - Upper roller - Felső görgő - Górny wózek EXCENTRIC
	Horný vozík - Upper roller - Felső görgő - Górny wózek SYMETRIC
	Spodný profil - Bottom profile - Alsó profil - Dolny profil "10"
	Horný profil - Upper profile - Felső profil - Górny profil "10"
	Horný vozík - Upper roller - Felső görgő - Górny wózek EXCENTRIC PLUS
	Horný vozík - Upper roller - Felső görgő - Górny wózek SYMETRIC PLUS