

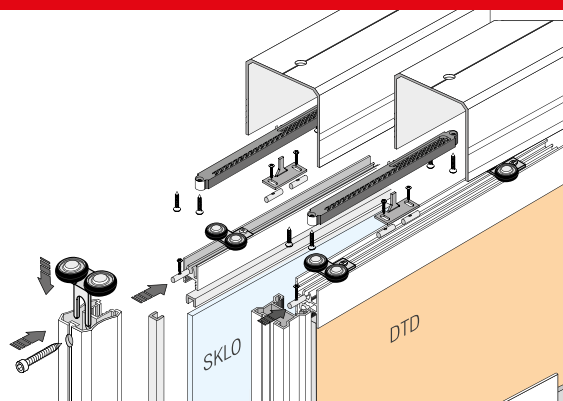
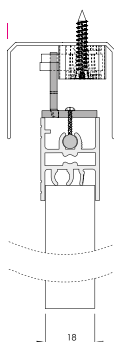
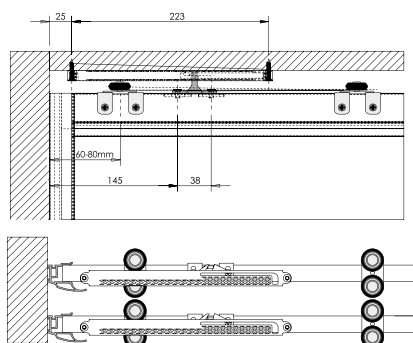
Montáž mechanismu  
samozatvárača v systémoch:  
**UNIVERSAL LINE 10**

Self-closing mechanism  
assembly systems of:  
**UNIVERSAL LINE 10**

Az önzáró csillapítós rendszer  
szerelési útmutatója a következő  
rendszernél **UNIVERSAL LINE 10**

Montaż mechanizmu  
samodomykacza w systemie:  
**UNIVERSAL LINE 10**

**40 kg**



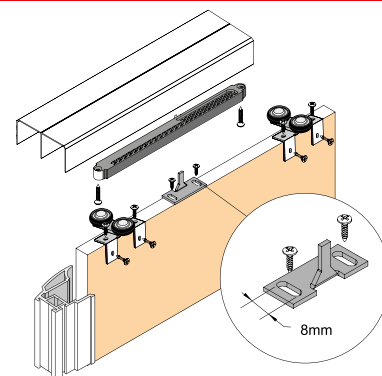
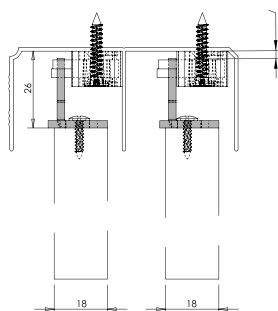
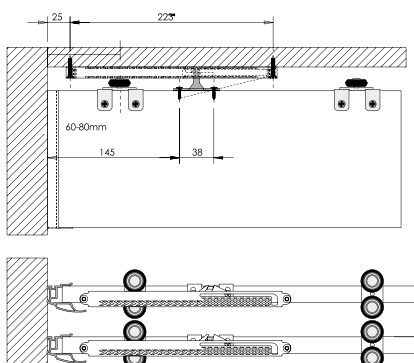
Montáž mechanismu  
samozatvárača v systémoch:  
**UNIVERSAL LINE 18**  
pre montáž na DTD

Self-closing mechanism  
assembly systems of:  
**UNIVERSAL LINE 18**  
for mounting chipboard

Az önzáró csillapítós rendszer  
szerelési útmutatója a következő  
rendszernél **UNIVERSAL LINE 18**  
bútorlap szerelése esetén

Montaż mechanizmu  
samodomykacza w systemie:  
**UNIVERSAL LINE 18**  
na płycie meblowej

**40 kg**



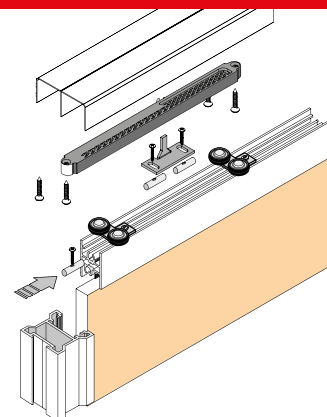
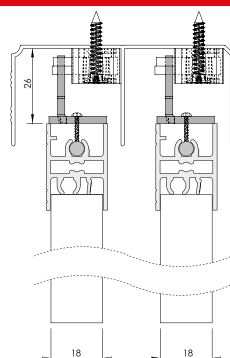
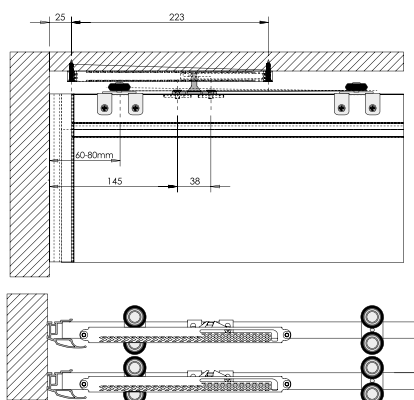
Montáž mechanismu  
samozatvárača v systémoch:  
**UNIVERSAL LINE 18**  
pre rámové konštrukcie

Self-closing mechanism  
assembly systems of:  
**UNIVERSAL LINE 18**  
for frames

Az önzáró csillapítós rendszer  
szerelési útmutatója a következő  
rendszernél **UNIVERSAL LINE 18**  
keretes szerkezet szerelése esetén

Montaż mechanizmu  
samodomykacza w systemie:  
**UNIVERSAL LINE 18**  
na konstrukcji ramowej

**40 kg**



# ALUMATIC EXCLUSIVE



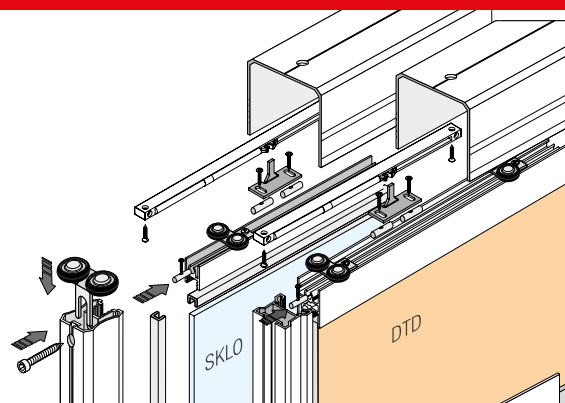
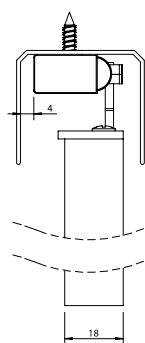
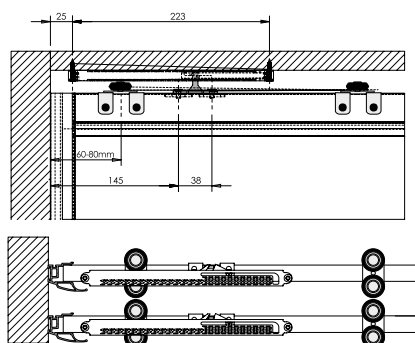
Montáž mechanismu samozatvárača v systémoch: **UNIVERSAL LINE 10**

Self-closing mechanism assembly systems of: **UNIVERSAL LINE 10**

Az önzáró csillapítós rendszer szerelési útmutatója a következő rendszernél **UNIVERSAL LINE 10**

Montaż mechanizmu samodomykacza w systemie: **UNIVERSAL LINE 10**

**80 kg**



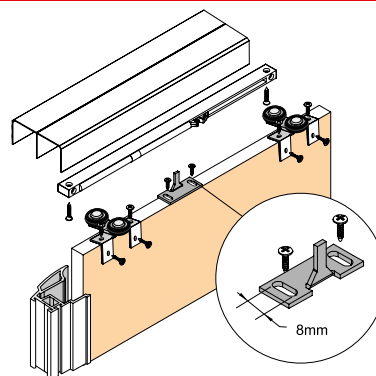
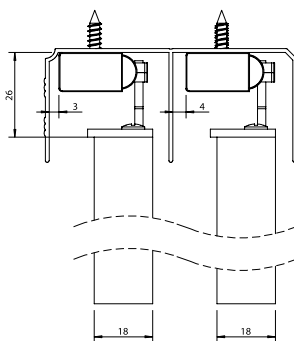
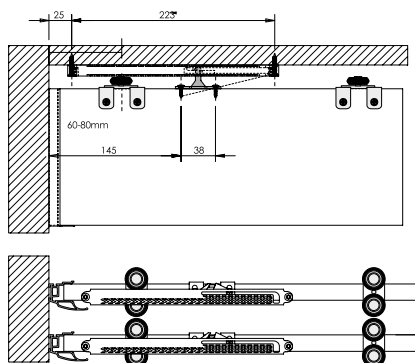
Montáž mechanismu samozatvárača v systémoch: **UNIVERSAL LINE 18**  
pre montáž na DTD

Self-closing mechanism assembly systems of: **UNIVERSAL LINE 18**  
for mounting chipboard

Az önzáró csillapítós rendszer szerelési útmutatója a következő rendszernél **UNIVERSAL LINE 18**  
bútorlap szerelése esetén

Montaż mechanizmu samodomykacza w systemie: **UNIVERSAL LINE 18**  
na płycie meblowej

**80 kg**



Montáž mechanismu samozatvárača v systémoch: **UNIVERSAL LINE 18**  
pre rámové konštrukcie

Self-closing mechanism assembly systems of: **UNIVERSAL LINE 18**  
for frames

Az önzáró csillapítós rendszer szerelési útmutatója a következő rendszernél **UNIVERSAL LINE 18**  
keretes szerkezet szerelése esetén

Montaż mechanizmu samodomykacza w systemie: **UNIVERSAL LINE 18**  
na konstrukcji ramowej

**80 kg**

