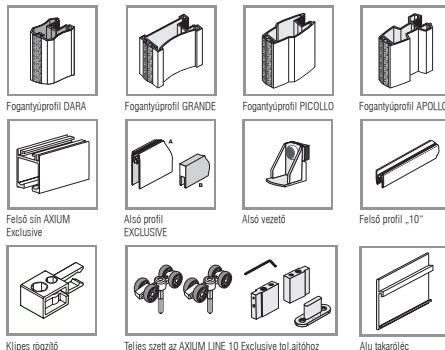




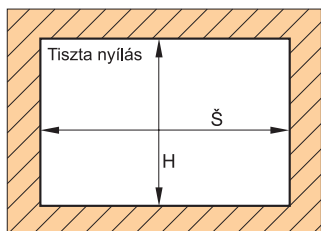
## TOLÓAJTÓS RENDSZER EGYSOROS FELSŐ SÍNNEL



### SZERELÉSI ALKATRÉSZEK



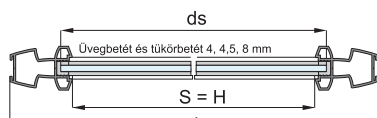
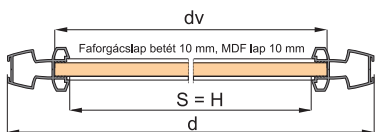
Fogantyúprofil hosszúsága: 2,7 m  
Felső és alsó síh hosszúsága: 2 m, 3 m, 4 m, 6 m



Fogantyúprofil hossza = ajtószámny magassága

### AJTÓBETÉT - LEMEZVASTAGSÁG 10 MM

Betét magassága minden fog.profilnál	-hv	hv = H - 135 mm
Üveg magassága minden fog.profilnál	-hs	hs = hv - 4 mm
Üveg szélessége minden fog.profilnál	-ds	ds = dv - 4 mm
betét szélessége (DARA)	-dv	dv = dz - 25 mm
alsó és felső összekötő szál hossza (DARA)		S = H = d - 42 mm
betét szélessége (GRANDE)	-dv	dv = dz - 70 mm
alsó és felső összekötő szál hossza (GRANDE)		S = H = d - 86 mm
betét szélessége (PICOLLO)	-dv	dv = dz - 64 mm
alsó és felső összekötő szál hossza (PICOLLO)		S = H = d - 80 mm
betét szélessége (APOLLO)	-dv	dv = dz - 64 mm
alsó és felső összekötő szál hossza (APOLLO)		S = H = d - 80 mm



## TOLÓAJTÓS RENDSZER EGYSOROS FELSŐ SÍNNEL

