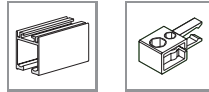




TOLÓAJTÓS RENDSZER EGYSOROS FELSŐ SÍNNEL

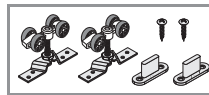


SZERELÉSI ALKATRÉSZEK

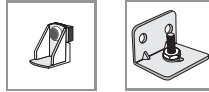


Felső sín
AXIUM Standard

Klipek rögzítő



AXIUM Standard összeállítás



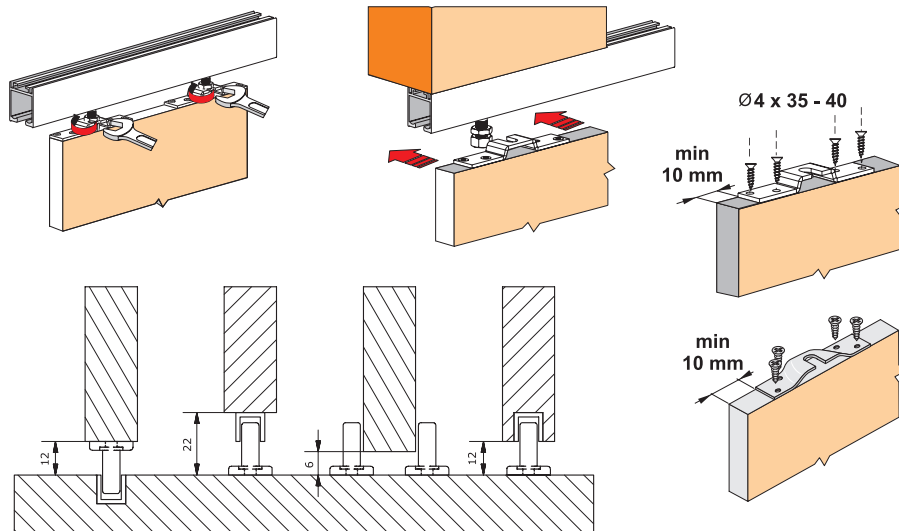
Alsó vezető

Profil az oldalsó rögzítéshez



Alu takarólecs

Felső sín magassága: 2, 3, 4 és 6 m



TOLÓAJTÓS RENDSZER EGYSOROS FELSŐ SÍNNEL

