

# FORMA LINE

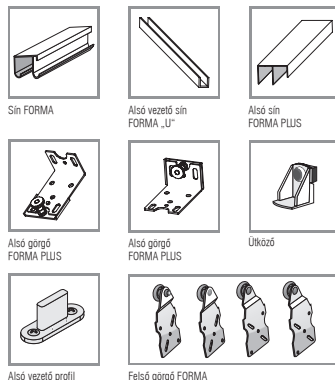
■ FORMA ÉS FORMA PLUS RENDSZER



TOLÓAJTÓS RENDSZER KÉTSOROS FELSŐ SÍNNEL



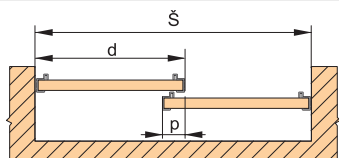
## SZERELÉSI ALKATRÉSZEK



Felső sín magassága: 2 m, 3 m, 4 m, 6 m

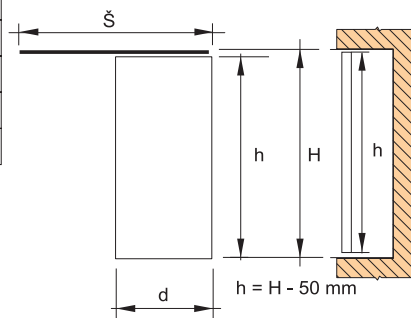
### Lehetőségek a Forma alsó elhelyezésére

1, 4 - Ajtószárny magassága	h	h = H - 55 mm
2 - Ajtószárny magassága	h	h = H - 65 mm
3 - Ajtószárny magassága	h	h = H - 50 mm
Betét magassága	hv	hv = h
ajtószárny szélessége	d	d = [L + (N-1)·p]:n
ajtók száma	n	dbmm
A nyílás teljes szélessége	Š	mm
Fedés szélességének beállítása	p	mm
Nyílás magassága	H	



### Lehetőségek a Forma plus alsó elhelyezésére

5 - Ajtószárny magassága	h	h = H - 68 mm
Ajtószélesség 2 szárnynál	d	d = D + 30/2
Ajtószélesség 3 szárnynál	d	d = D + 60/3
Ajtószélesség 4 szárnynál	d	d = D + 90/4



# FORMA LINE

■ FORMA ÉS FORMA PLUS RENDSZER



TOLÓAJTÓS RENDSZER KÉTSOROS FELSŐ SÍNNEL

