

FORMA LINE

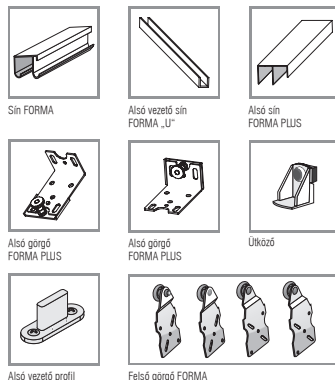
■ FORMA ÉS FORMA PLUS RENDSZER



TOLÓAJTÓS RENDSZER KÉTSOROS FELSŐ SÍNNEL



SZERELÉSI ALKATRÉSZEK



Sín FORMA

Alsó vezető sín
FORMA „U”

Alsó sín
FORMA PLUS

Alsó görgő
FORMA PLUS

Alsó görgő
FORMA PLUS

Ütköző

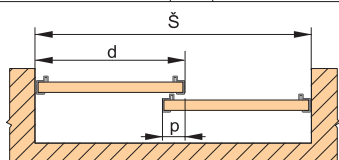
Alsó vezető profil

Felső görgő
FORMA

Felső sín magassága: 2 m, 3 m, 4 m, 6 m

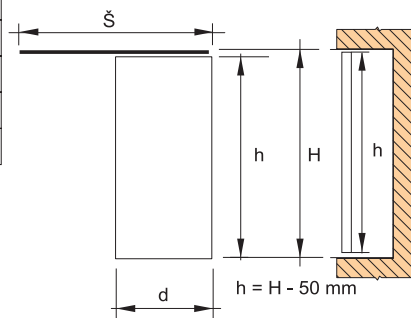
Lehetőségek a Forma alsó elhelyezésére

1, 4 - Ajtószárny magassága	h	h = H - 55 mm
2 - Ajtószárny magassága	h	h = H - 65 mm
3 - Ajtószárny magassága	h	h = H - 50 mm
Betét magassága	hv	hv = h
ajtószárny szélessége	d	d = [L + (N-1)·p]:n
ajtók száma	n	dbmm
A nyílás teljes szélessége	Š	mm
Fedés szélességének beállítása	p	mm
Nyílás magassága	H	



Lehetőségek a Forma plus alsó elhelyezésére

5 - Ajtószárny magassága	h	h = H - 68 mm
Ajtószélesség 2 szárnynál	d	d = D + 30/2
Ajtószélesség 3 szárnynál	d	d = D + 60/3
Ajtószélesség 4 szárnynál	d	d = D + 90/4

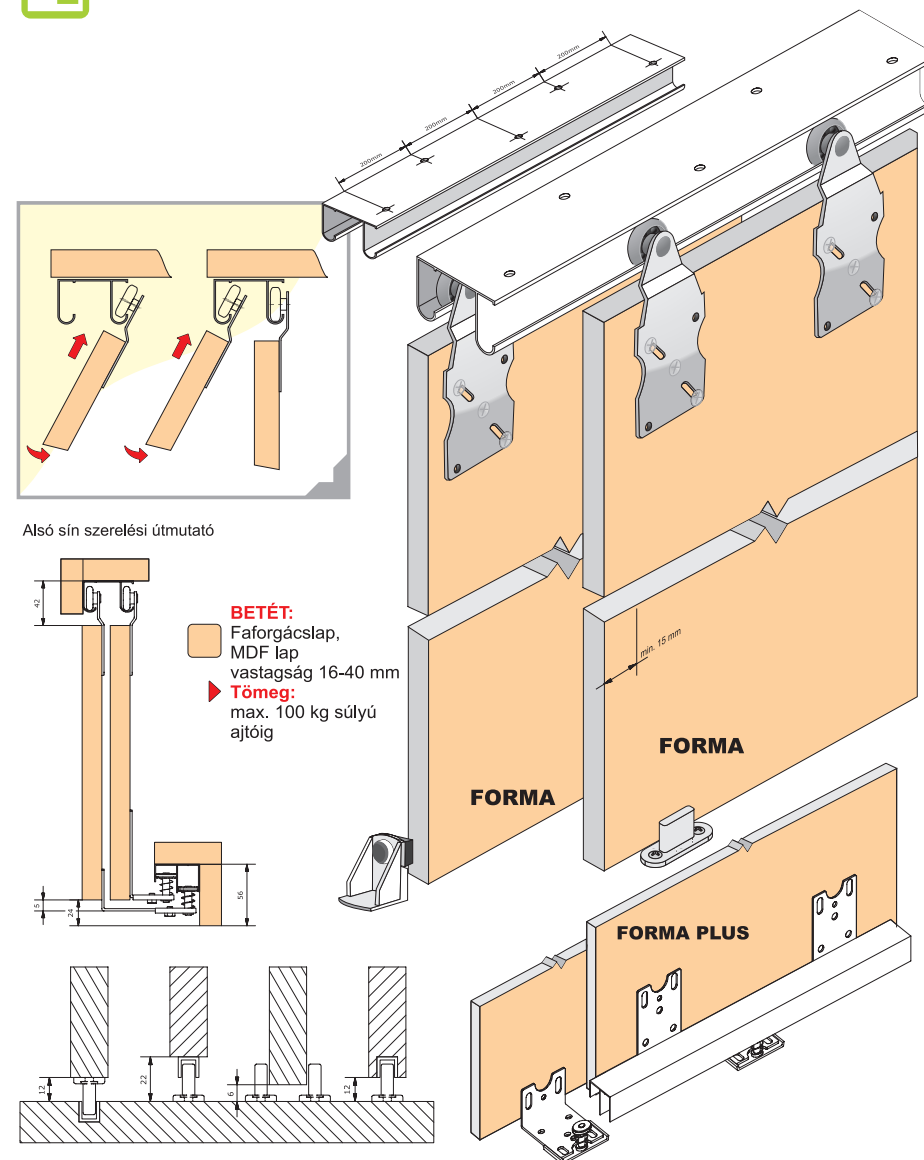


FORMA LINE

■ FORMA ÉS FORMA PLUS RENDSZER



TOLÓAJTÓS RENDSZER KÉTSOROS FELSŐ SÍNNEL



Alsó sín szerelési útmutató

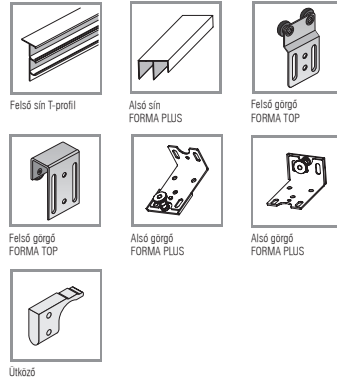
BETÉT:
Faforgácslap,
MDF lap
vastagság 16-40 mm
▶ **Tömeg:**
max. 100 kg súlyú
ajtóg



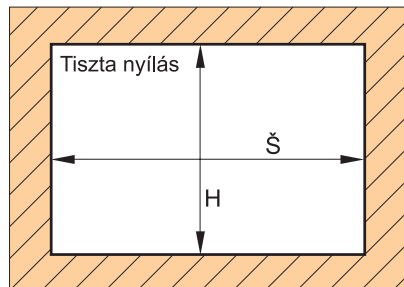
TOLÓAJTÓS RENDSZER KÉTSOROS FELSŐ SÍNNEL



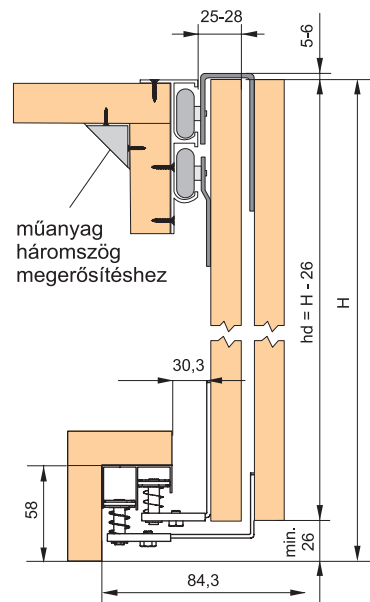
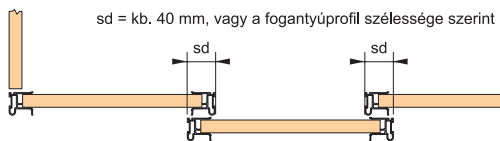
SZERELÉSI ALKATRÉSZEK



Felső sín magassága: 2 m, 3 m, 4 m, 6 m



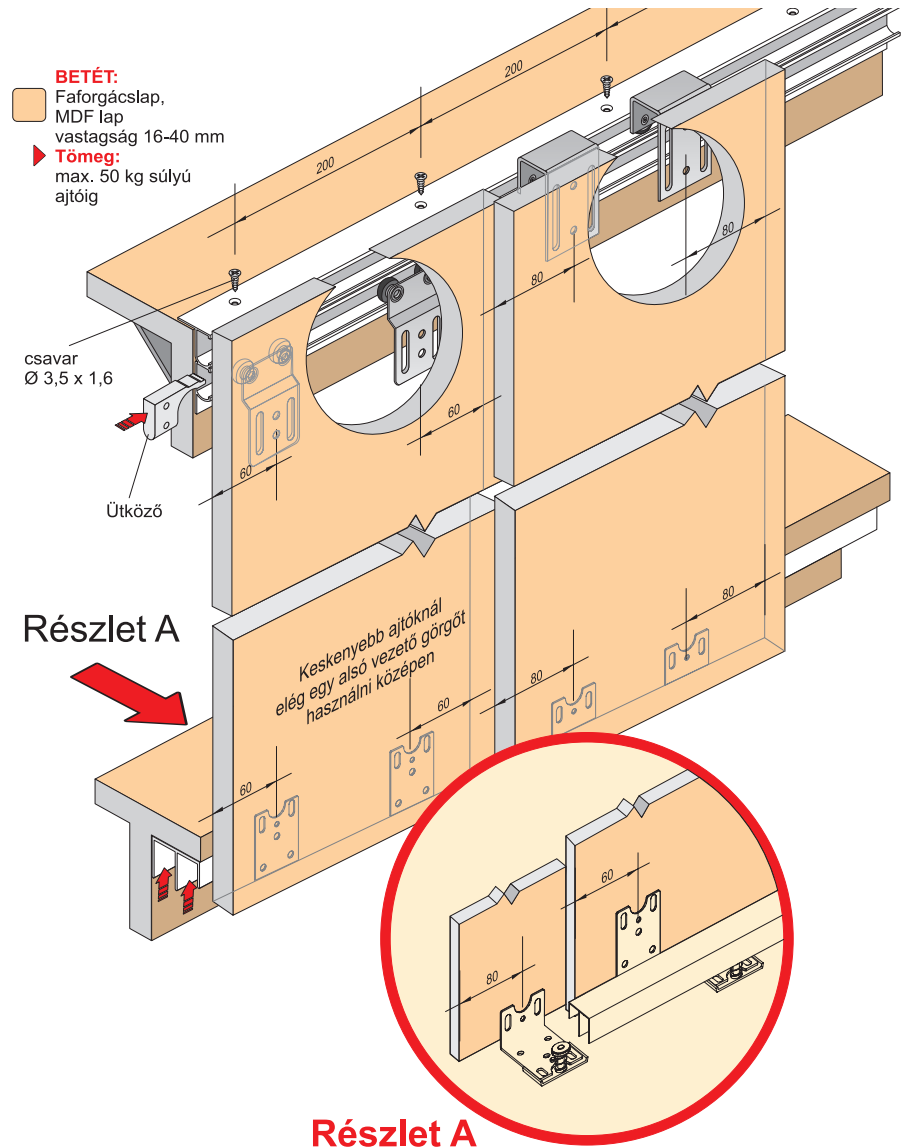
Fogantyúprofil hossza = ajtószárny magassága



TOLÓAJTÓS RENDSZER KÉTSOROS FELSŐ SÍNNEL

BETÉT:
Faforgácslap, MDF lap vastagság 16-40 mm

Tömeg:
max. 50 kg súlyú ajtóig



Részlet A