

UNIVERSAL LINE 18

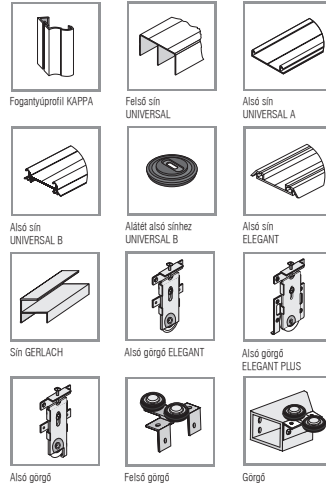
■ "GERLACH" FERDE AJTÓK ÖSSZEÁLLÍTÁSA



TOLÓAJTÓS RENDSZER KÉTSOROS ALSÓ SÍNNEL



SZERELÉSI ALKATRÉSZEK



Fogantyúprofil KAPPA

Felső sín UNIVERSAL

Alsó sín UNIVERSAL A

Alsó sín UNIVERSAL B

Alérett alsó sínhez UNIVERSAL B

Alsó sín ELEGANT

Sín GERLACH

Alsó görgő ELEGANT

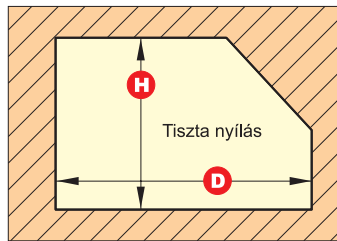
Alsó görgő ELEGANT PLUS

Alsó görgő UNIVERSAL B

Felső görgő UNIVERSAL 18

Görgő

Fogantyúprofil hosszúsága: 2,7m
Felső és alsó sín hosszúsága: 2m, 3m, 4m, 6m

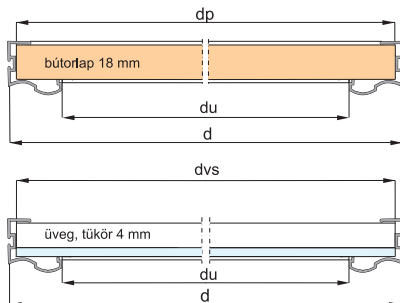


AJTÓBETÉT - LEMEZVASTAGSÁG 18 MM

ajtószár. magassága (Univers.A, Elegant)	-h	h = H - 37 mm
ajtószárny magassága (Univers.B)	-h	h = H - 43 mm
betétek magassága	-hv	hv = h - 1,5 mm
ajtószárny szélessége	-d	$d = \frac{S+p}{n}$
lemez szélessége 18 mm-es	-dv	dv = d - 7 mm

GERLACH: FOGANTYÚPROFIL KAPA, ZETA

ajtó száma	- n	2	3	4
átfedés szélessége	- p	26	52	78



FIGYELMEZTETÉS

A gyártó nem vállal felelősséget az alumínium vasalatok használat közbeni károsodásáért a rossz minőségű bútorlapok miatt (rossz tárolás)

UNIVERSAL LINE 18

■ "GERLACH" FERDE AJTÓK ÖSSZEÁLLÍTÁSA



TOLÓAJTÓS RENDSZER KÉTSOROS ALSÓ SÍNNEL

